



專業 · 設計 · 快速 · 成本 · 品質 · 服務

2018 永阡鑫股份有限公司 產品型錄

www.oztter.com

· 過濾設備 · 壓力容器 · 客製桶槽 · 耗材專賣 ·



永阡鑫股份有限公司 Oztter Corporation

TEL +886-4-26938818 FAX +886-4-26938901 E-MAIL oztter@oztter.com

ADD 43247台中市大肚區沙田路一段320巷32-8號 No. 32-8, Lane 320, Sec. 1, Shatian Rd, Dadu Dist, Taichung City 43247, Taiwan

永阡鑫股份有限公司 / Oztter Corporation

公司簡介

Company Profile

永阡鑫股份有限公司成立於 2004 年，致力於水處理、液體過濾等產品的研發及製造。我們提供多樣的產品規格，從單支裝過濾機到大流量的多支裝過濾機；從 RO 管件到各式桶槽，適用於多種用途以及產業。

我們銷售業務遍及國內外，並為世界知名大廠提供 OEM 及 ODM 服務。也為客戶提供客製化產品的服務。我們於 2018 年開始導入自動化的生產設備，以追求高效率及高品質的生產線。

永阡鑫股份有限公司的服務團隊已有 30 逾年以上的相關實務經驗，但我們更重視與客戶的雙向溝通。因為我們相信唯有徹底實行『顧客第一』、『安全第一』、『品質第一』的經營理念，才能持續提供符合世界級品質，以及符合客戶期待的產品與服務。

Oztter company is establish in 2004. We have been devoted to developing products of water treatment and liquid filter in filtration industry. We provide various specifications of our products, including single cartridge housing, high-flow multi-filter housing, RO membrane housing and tanks, for our customer to apply in different industries.

We have expanded our business internationally and have cooperated with worldly renowned company for OEM and ODM. Besides, we also provide customize service. Since 2018, robotic machines have been implemented in our production line to increase the productiveness and improve the product quality.

Oztter possesses more than 30-year practical experience in filtration industry, we do emphasize the importance of the communication with our customers. We believe, to practice our belief "Customer, Safety and Quality are always in the first" is the only way to continually provide the high-quality product and service to satisfy our customers' expectation.

OZTTER CORPORATION は、水や各種液体ろ過用のハウジング、圧力容器、各種タンクの開発と製造を中心に、2004 年に設立されました。様々な用途に応じたフィルターハウジング、タンクを提供しています。シングルタイプから大流量対応のマルチタイプまで、RO 膜用のハウジングから、タンクまで多種のラインアップがあります。

今まで国内外に事業展開し、世界的な大手フィルターメーカー各社に OEM/ODM 供給しています。お客様の仕様に満たすハウジングの設計、製作が対応可能です。また、効率化、品質向上を実現するため、2017 年から自動化設備の量産ラインを導入します。

OZTTER CORPORATION は、30 年以上フィルターハウジングの製造経験がありますが、お客様とのコミュニケーションも大切にしています。

今後『顧客第一』、『品質第一』、『安全第一』の経営理念を徹底した上で、お客様の期待に応じえるように、世界標準品質の製品、より良いサービスに提供し続けていきたいです。



專業 設計 快速 成本 品質 服務



產品目錄

INDEX



過濾設備 • 壓力容器 • 客製桶槽 • 耗材專賣



| | | | |
|------------------------------------|-----------------------------------|----------|--------|
| T 系列 | 濾心式過濾器 | TAH | p.06 |
| | Filter Cartridge Housing | TA | p.08 |
| | | TL | p.10 |
| | | TH (3~4) | p.12 |
| | | TH (5~7) | p.14 |
| | | TM | p.16 |
| | | TR | p.18 |
| | | TRQ | p.20 |
| K 系列 | 濾袋式過濾器 | KL | p.22 |
| | Filter Bag Housing | KH (1~2) | p.24 |
| | | KH (3~4) | p.26 |
| | | KU | p.28 |
| | | | p.30 |
| | | KM | p.32 |
| | | | p.34 |
| | | KR | p.36 |
| | | KRQ | p.38 |
| | | F 系列 | 高流量濾心機 |
| High Flow Filter Cartridge Housing | FM | | p.42 |
| | | | |
| S 系列 | 衛生級過濾器 | SA | p.44 |
| | Sanitary Filter Cartridge Housing | SL | p.46 |
| | | SM | p.48 |
| | | SZ | p.50 |
| | | ST | p.52 |
| | | SJ | p.54 |

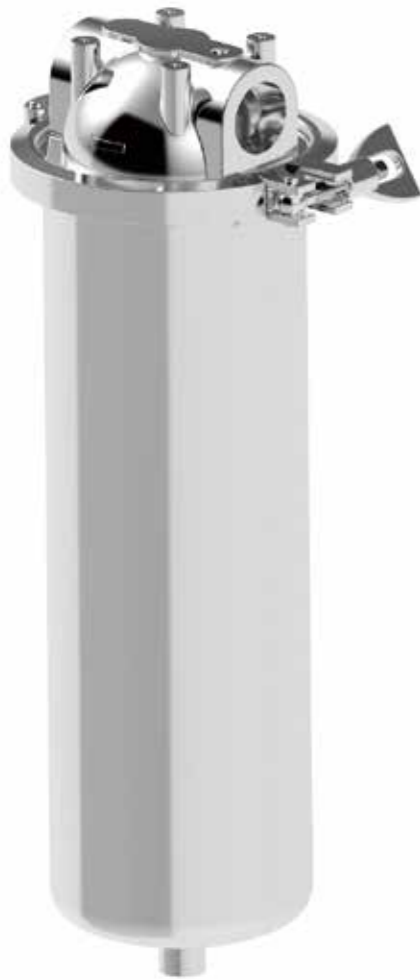
| | | | |
|---------|------------------------------------|-----|------|
| R 系列 | RO 管件 | RL4 | p.56 |
| | RO Membrane Housing | RL8 | p.58 |
| | | RH8 | p.60 |
| H 系列 | 家用型過濾器 | HA | p.62 |
| | Household Filter Cartridge Housing | HS | p.64 |
| | | | |
| L 系列 | 砂濾桶 | LA | p.66 |
| | Sand Filter Housing | LM | p.68 |
| | | LS | p.70 |
| | | | |
| X 系列 | 零配件 | X | p.72 |
| | Spare Parts / Accessory | | |

www.oztter.com



TA

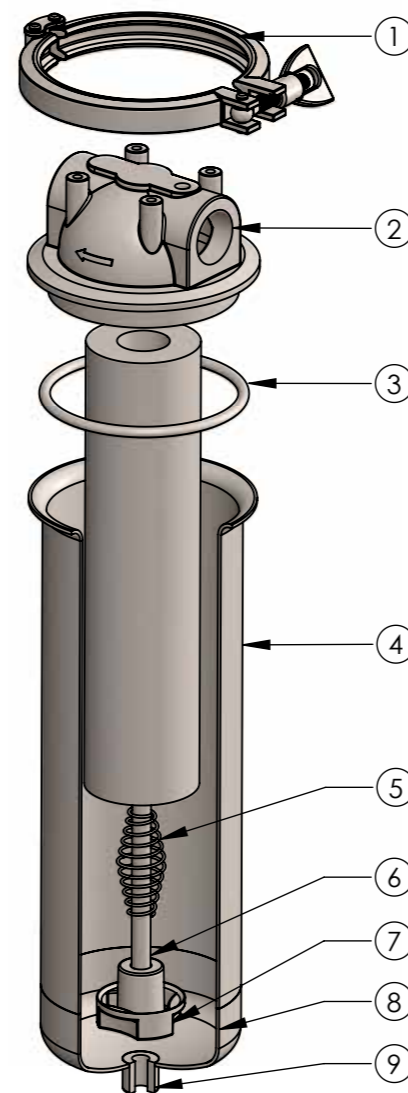
單支式濾心機 (束環式) Clamp Type Single Filter Cartridge Housing



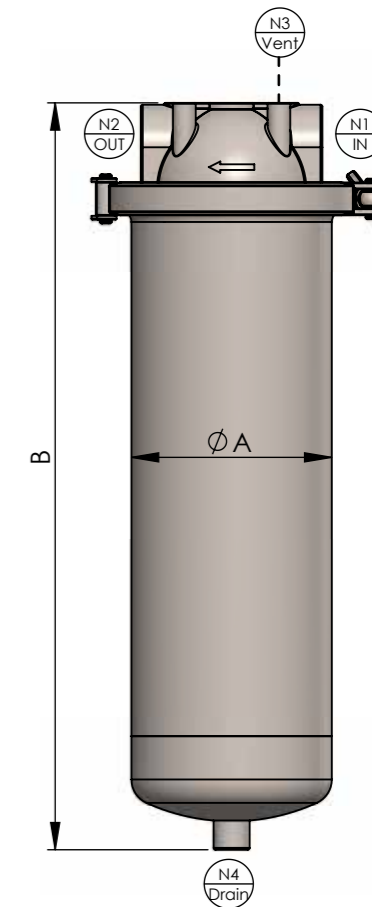
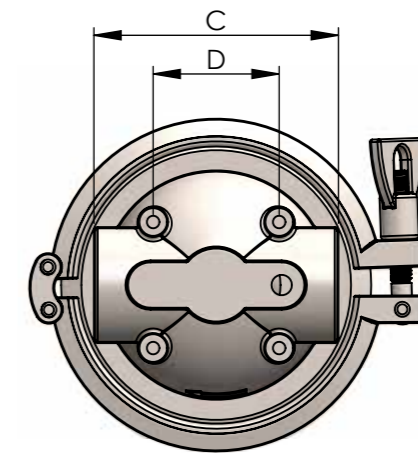
| | | | |
|-------------------|-----------------------------------|----------------------------|-----------------------------------|
| 設計壓力 Design P. | 10 kgf/cm ² 150 psi | 最大操作壓力 Max Operating P. | 10 kgf/cm ² 150 psi |
| 設計溫度 Design T. | 100°C | 操作溫度 Operating T. | 75°C |
| 選購配件 Accessory | 各式濾芯、吊片 Cartridges、Lifting Lug | | |



| TA | 1 | 4 | F | 1 | PF | E | PA |
|---------------|-------------------------|---------------------------|-------------------------|------------------------------|--|---|---|
| 產品型號 Model | 濾心長度 Length | 產品材質 Material | 濾心接頭 Adapters | 進出口尺寸 Inlet & Outlet Size | 進出口規格 Inlet & Outlet Type | O 環材質 O-ring | 外 / 內表面處理 Exterior / Interior Surface Finishing |
| | 1-10" 2-20" 3-30" | 4-304 6-316 6L-316L | F-DOE 5-222 7-226 | 43-3/4" 1-1" | 150P-ANSI 10K-JIS PN10-DIN C-CLAMP PF-PT/F BF-BSP/F NF-NPT/F | E-EPDM N-NBR V-VITON S-SILICON | A- 酸洗 ACID-Washing E- 電解 Electrolyze P- 拋光 Polishing |



| No. | 名稱 | Description |
|-----|------|--------------|
| 1 | 束環 | Clamp |
| 2 | 集水頭 | Head |
| 3 | O 型環 | O-ring |
| 4 | 桶體 | Shell |
| 5 | 彈簧 | Springs |
| 6 | 濾心螺桿 | Screw rod |
| 7 | 濾心鎖螺 | Nut |
| 8 | 端板 | Bottom cover |
| 9 | 排放口 | Drain |



| 型式 Model | 濾心長度 Length | A m/m | B m/m | C m/m | D m/m | 流量 M ³ /Hr | 流量(加侖) GPM | 重量 Weight |
|-------------|----------------|-------|-------|-------|-------|--------------------------|---------------|--------------|
| TA1 | 10" | Ø106 | 395 | 97 | 50 | 1 | 5 | 4kg |
| TA2 | 20" | Ø106 | 645 | 97 | 50 | 2 | 10 | 5.5kg |
| TA3 | 30" | Ø106 | 895 | 97 | 50 | 3 | 15 | 7kg |

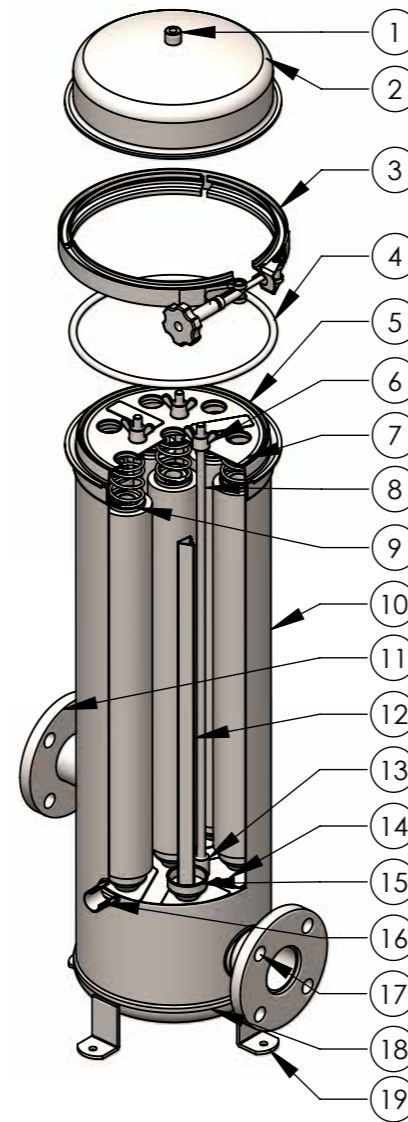
TL

束環式濾心機 Clamp Type Filter Cartridge Housing

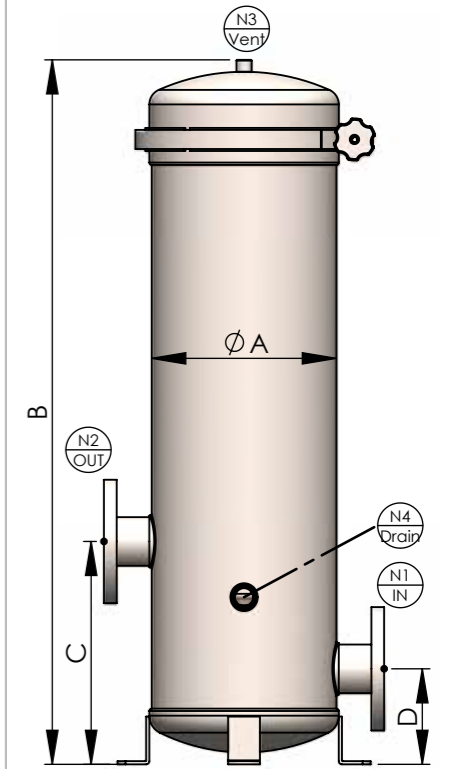
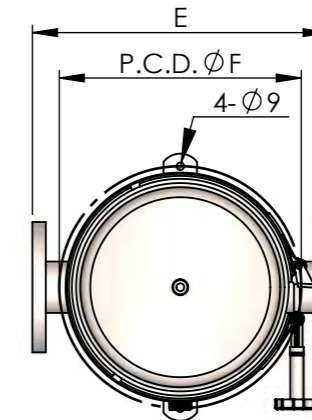
| | | | |
|-------------------|-----------------------------------|----------------------------|-----------------------------------|
| 設計壓力 Design P. | 10 kgf/cm ² 150 psi | 最大操作壓力 Max Operating P. | 10 kgf/cm ² 150 psi |
| 設計溫度 Design T. | 100°C | 操作溫度 Operating T. | 75°C |
| 選購配件 Accessory | 各式濾芯 Cartridges | | |



| TL | 7 | 2 | 4 | F | 2 | PF | E | EA |
|---------------|-----------------------|----------------------------------|---------------------------|-------------------------|--|--|--|---|
| 產品型號 Model | 濾心支數 No. of Rounds | 濾心長度 Length | 產品材質 Material | 濾心接頭 Adapters | 進出口尺寸 Inlet & Outlet Size | 進出口規格 Inlet & Outlet Type | O 環材質 O-ring | 外 / 內表面處理 Exterior / Interior Surface Finishing |
| | 3 4 5 6 7 | 1-10" 2-20" 3-30" 4-40" | 4-304 6-316 6L-316L | F-DOE 5-222 7-226 | 21-1/2" 43-3/4" 1-1" 121-1-1/2" 2-2" 221-2-1/2" 3-3" 4-4" | 150P-ANSI 10K-JIS PN10-DIN C-CLAMP PF-PT(ForM) BF-BSP(ForM) NF-NPT(ForM) | E-EPDM N-NBR V-VITON S-SILICON TS-TEFLON+SILICON | A- 酸洗 ACID-Washing E- 電解 Electrolyze P- 拋光 Polishing |



| No. | 名稱 | Description |
|-----|--------|----------------------|
| 1 | 排氣口 | Vent |
| 2 | 上蓋 | Top cover |
| 3 | 束環 | Clamp |
| 4 | O-RING | O-ring |
| 5 | 桶唇 | Shell flange |
| 6 | 壓板螺母 | Nut |
| 7 | 壓板 | Pressure plate |
| 8 | 雙頭牙條 | Threaded Rod |
| 9 | 彈簧組 | Springs |
| 10 | 桶體 | Shell |
| 11 | 入水口 | Port Inlet |
| 12 | 濾心角條 | Cartridge post |
| 13 | 集水板螺母 | Nut |
| 14 | 集水板 | Cartridge seat plate |
| 15 | 杯座 | Pedestal |
| 16 | 排放口 | Drain |
| 17 | 出水口 | Port Outlet |
| 18 | 端板 | Bottom cover |
| 19 | L型腳架 | Support leg |



| 型式 Model | 濾心長度 Length | A m/m | B m/m | C m/m | D m/m | E m/m | F(PCD) m/m | 流量 M ³ /Hr | 流量(加侖) GPM | 重量 Weight | 容量 Volume |
|-------------|----------------|-------|-------|-------|-------|-------|---------------|--------------------------|---------------|--------------|--------------|
| TL3~4 | 10" | Ø180 | 620 | 280 | 120 | 300 | Ø236 | 3~4 | 15~20 | 15kg | 14L |
| TL3~4 | 20" | Ø180 | 885 | 280 | 120 | 300 | Ø236 | 6~8 | 30~40 | 18kg | 21L |
| TL3~4 | 30" | Ø180 | 1140 | 280 | 120 | 300 | Ø236 | 9~12 | 45~60 | 20kg | 28L |
| TL5~7 | 10" | Ø232 | 620 | 280 | 120 | 352 | Ø288 | 5~7 | 25~35 | 21kg | 23L |
| TL5~7 | 20" | Ø232 | 885 | 280 | 120 | 352 | Ø288 | 10~14 | 50~70 | 25kg | 34L |
| TL5~7 | 30" | Ø232 | 1140 | 280 | 120 | 352 | Ø288 | 15~21 | 75~105 | 28kg | 45L |
| TL5~7 | 40" | Ø232 | 1395 | 280 | 120 | 352 | Ø288 | 20~28 | 100~140 | 31kg | 55L |

TH

螺絲式濾心機 (3~4 支裝) Eye Bolt Type Filter Cartridge Housing (3-4Rounds)

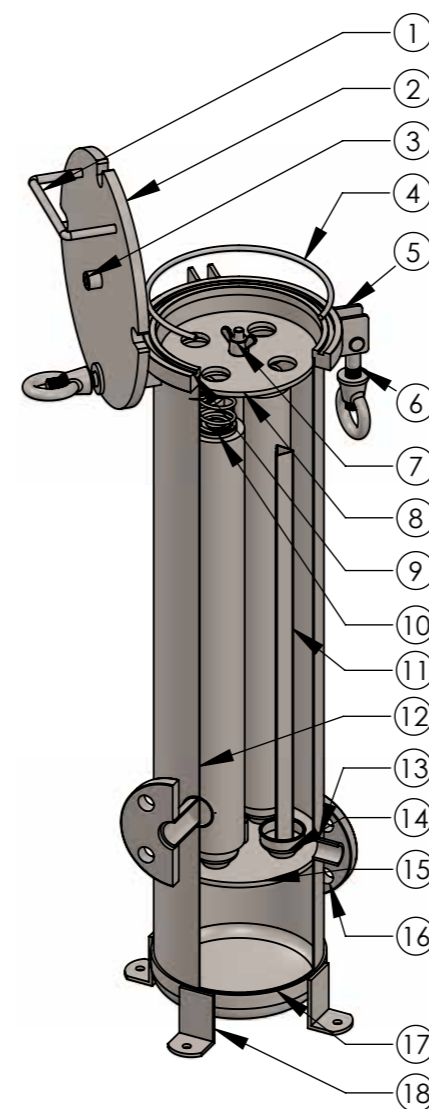
設計壓力 15 kgf/cm² 最大操作壓力 15 kgf/cm²
Design P. 225 psi Max Operating P. 225 psi

設計溫度 100°C 操作溫度 75°C
Design T. Operating T.

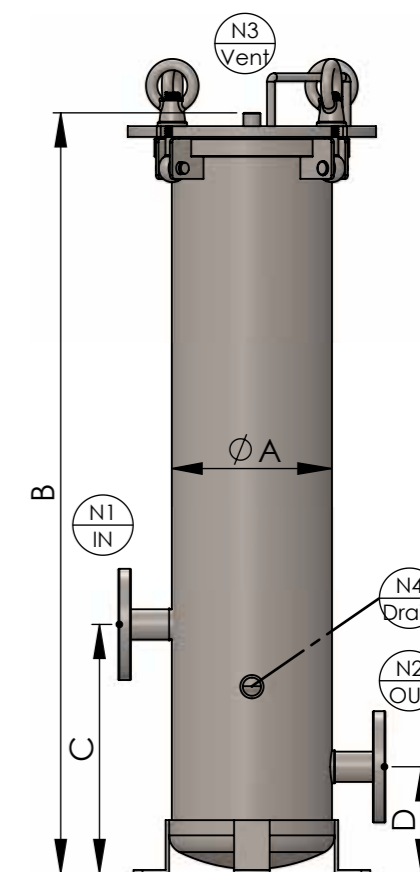
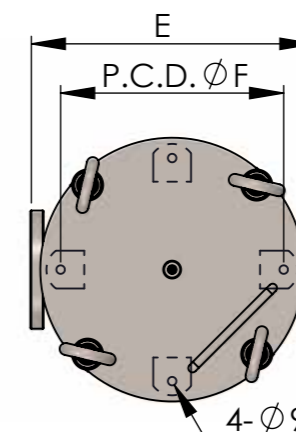
選購配件 各式濾芯
Accessory Cartridges



| TH | 3 | 2 | 4 | F | 2 | 10K | E | EA |
|---------------|-----------------------|-------------------------|---------------------------|-------------------------|--|--|--|---|
| 產品型號 Model | 濾心支數 No. of Rounds | 濾心長度 Length | 產品材質 Material | 濾心接頭 Adapters | 進出口尺寸 Inlet & Outlet Size | 進出口規格 Inlet & Outlet Type | O 環材質 O-ring | 外 / 內表面處理 Exterior / Interior Surface Finishing |
| | 3 4 | 1-10" 2-20" 3-30" | 4-304 6-316 6L-316L | F-DOE 5-222 7-226 | 21-1/2" 43-3/4" 1-1" 121-1-1/2" 2-2" 221-2-1/2" 3-3" | 150P-ANSI 10K-JIS PN10-DIN C-CLAMP PF-PT(ForM) BF-BSP(ForM) NF-NPT(ForM) | E-EPDM N-NBR V-VITON S-SILICON TS-TEFLON+SILICON | A- 酸洗 ACID-Washing E- 電解 Electrolyze P- 拋光 Polishing S- 噴砂 Sand Blasting |



| No. | 名稱 | Description |
|-----|-----------|----------------------|
| 1 | 把手 | Handle |
| 2 | 上蓋 | Top cover |
| 3 | 排氣口 | Vent |
| 4 | O-RING | O-ring |
| 5 | 單眼螺絲座 | Eye bolt socket |
| 6 | 單眼螺絲組 | Eye bolt |
| 7 | 壓板螺母 | Nut |
| 8 | 壓板 | Pressure plate |
| 9 | 桶唇 | Shell flange |
| 10 | 彈簧組 | Springs |
| 11 | 濾心角條 | Cartridge post |
| 12 | 桶體 | Shell |
| 13 | 排放口 | Drain |
| 14 | 杯座 | Pedestal |
| 15 | 集水板 | Cartridge Seat Plate |
| 16 | 入水口 / 出水口 | Port(Inlet/Outlet) |
| 17 | 端板 | Bottom cover |
| 18 | L 型腳架 | Support leg |



| 型式 Model | 濾心長度 Length | A m/m | B m/m | C m/m | D m/m | E m/m | F(PCD) m/m | 流量 M ³ /Hr | 流量(加侖) GPM | 重量 Weight | 容量 Volume |
|-------------|----------------|-------|-------|-------|-------|-------|---------------|--------------------------|---------------|--------------|--------------|
| TH3~4 | 10" | Ø180 | 625 | 280 | 120 | 300 | Ø236 | 3~4 | 15~20 | 25kg | 18L |
| TH3~4 | 20" | Ø180 | 890 | 280 | 120 | 300 | Ø236 | 6~8 | 30~40 | 30kg | 27L |
| TH3~4 | 30" | Ø180 | 1145 | 280 | 120 | 300 | Ø236 | 9~12 | 45~60 | 35kg | 36L |

TH 系列

F 系列

S 系列

R 系列

H 系列

L 系列

X 系列

濾心規格 · 壓力等級 · 密封結構 · 材料選擇

OZTTER

www.oztter.com

12

13

OZTTER

TH

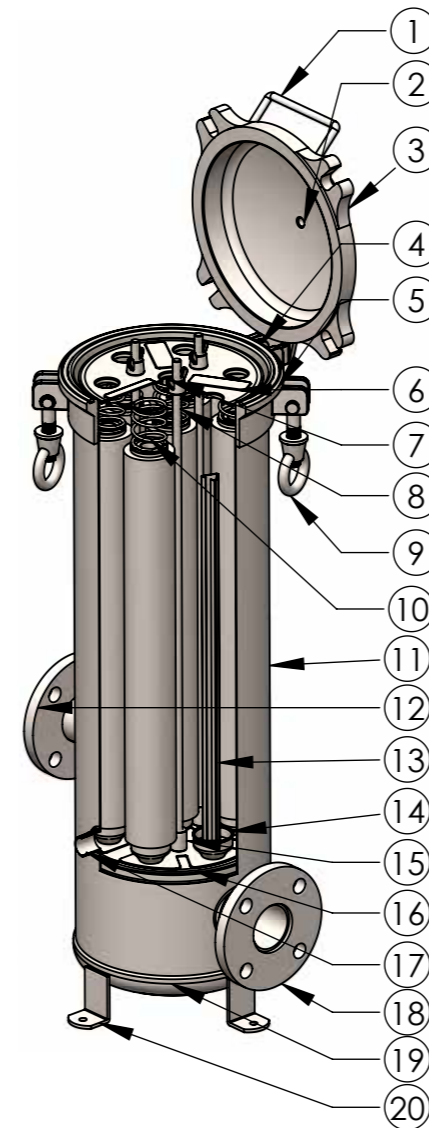
螺絲式濾心機 (5~7 支裝) Eye Bolt Type Filter Cartridge Housing (5-7Rounds)



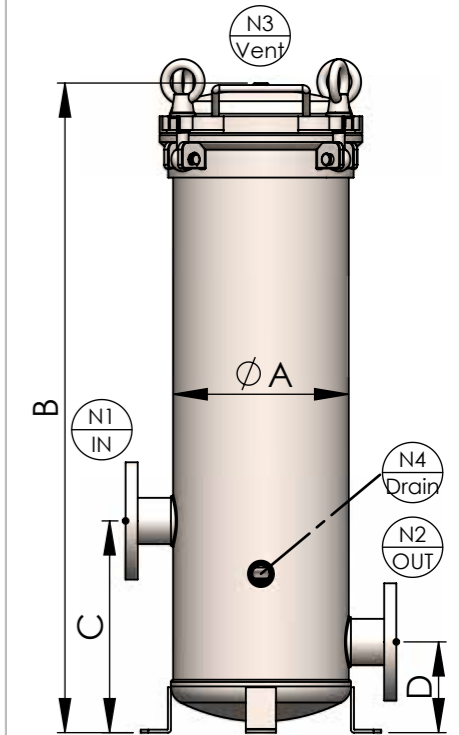
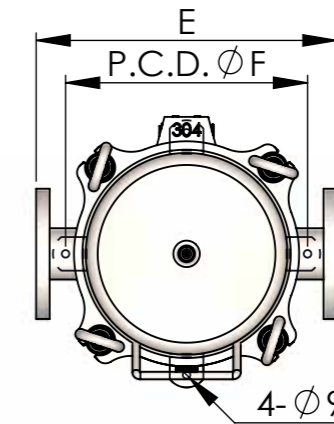
| | | | |
|-------------------|-----------------------------------|----------------------------|-----------------------------------|
| 設計壓力 Design P. | 15 kgf/cm ² 225 psi | 最大操作壓力 Max Operating P. | 15 kgf/cm ² 225 psi |
| 設計溫度 Design T. | 100°C | 操作溫度 Operating T. | 75°C |
| 選購配件 Accessory | 各式濾芯 Cartridges | | |



| TH | 7 | 2 | 4 | F | 2 | 10K | E | EA |
|---------------|-----------------------|----------------------------------|---------------------------|-------------------------|--|--|--|---|
| 產品型號 Model | 濾心支數 No. of Rounds | 濾心長度 Length | 產品材質 Material | 濾心接頭 Adapters | 進出口尺寸 Inlet & Outlet Size | 進出口規格 Inlet & Outlet Type | O 環材質 O-ring | 外 / 內表面處理 Exterior / Interior Surface Finishing |
| | 5 6 7 | 1-10" 2-20" 3-30" 4-40" | 4-304 6-316 6L-316L | F-DOE 5-222 7-226 | 21-1/2" 43-3/4" 1-1" 121-1-1/2" 2-2" 221-2-1/2" 3-3" 4-4" | 150P-ANSI 10K-JIS PN10-DIN C-CLAMP PF-PT(ForM) BF-BSP(ForM) NF-NPT(ForM) | E-EPDM N-NBR V-VITON S-SILICON TS-TEFLON+SILICON | A- 酸洗 ACID-Washing E- 電解 Electrolyze P- 拋光 Polishing S- 噴砂 Sand Blasting |



| No. | 名稱 | Description |
|-----|--------|----------------------|
| 1 | 把手 | Handle |
| 2 | 排氣口 | Vent |
| 3 | 上蓋 | Top cover |
| 4 | O-RING | O-ring |
| 5 | 桶唇 | Shell flange |
| 6 | 壓板 | Pressure plate |
| 7 | 壓板螺母 | Nut |
| 8 | 雙頭牙條 | Center post |
| 9 | 單眼螺絲組 | Eye bolt |
| 10 | 彈簧組 | Springs |
| 11 | 桶體 | Shell |
| 12 | 入水口 | Port Inlet |
| 13 | 濾心角條 | Cartridge post |
| 14 | 杯座 | Pedestal |
| 15 | 集水板螺母 | Nut |
| 16 | 集水板 | Cartridge Seat plate |
| 17 | 排放口 | Drain |
| 18 | 出水口 | Port Outlet |
| 19 | 端板 | Bottom cover |
| 20 | L型腳架 | Support leg |



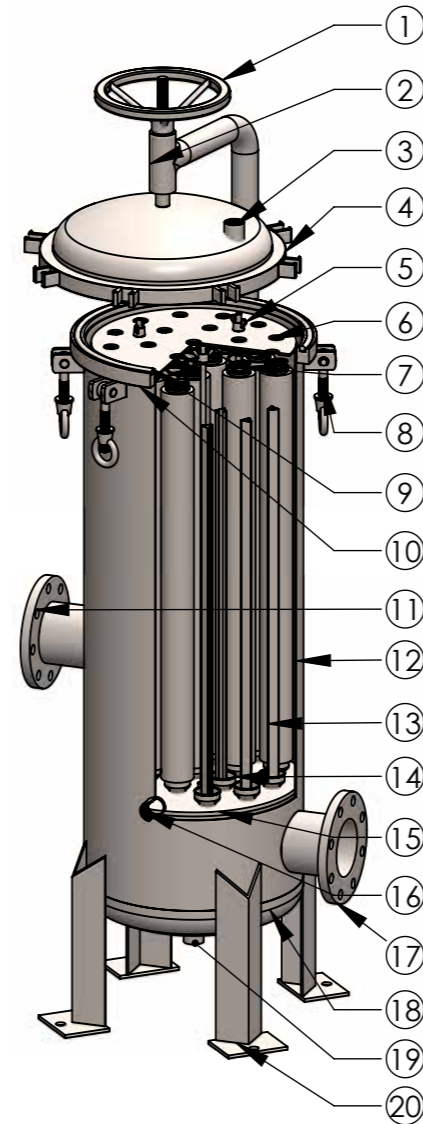
| 型式 Model | 濾心長度 Length | A m/m | B m/m | C m/m | D m/m | E m/m | F(PCD) m/m | 流量 M ³ /Hr | 流量(加侖) GPM | 重量 Weight | 容量 Volume |
|-------------|----------------|-------|-------|-------|-------|-------|---------------|--------------------------|---------------|--------------|--------------|
| TH5~7 | 10" | Ø232 | 605 | 280 | 120 | 358 | Ø288 | 5~7 | 25~35 | 30kg | 23L |
| TH5~7 | 20" | Ø232 | 860 | 280 | 120 | 358 | Ø288 | 10~14 | 50~70 | 35kg | 34L |
| TH5~7 | 30" | Ø232 | 1115 | 280 | 120 | 358 | Ø288 | 15~21 | 75~105 | 40kg | 45L |
| TH5~7 | 40" | Ø232 | 1370 | 280 | 120 | 358 | Ø288 | 20~28 | 100~140 | 46kg | 55L |

TM

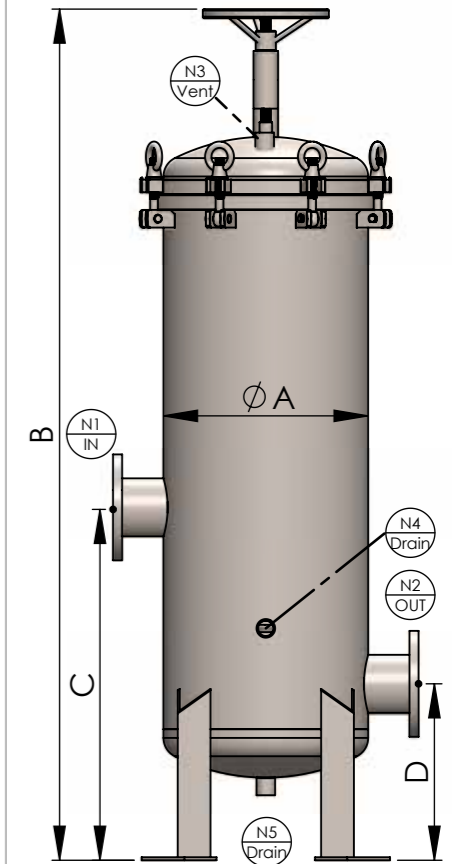
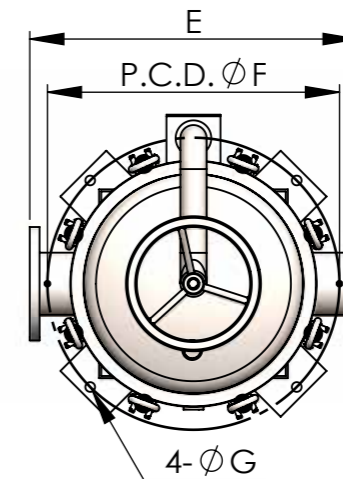
多支式濾心機 Multi Filter Cartridge Housing

| | | | |
|-------------------|-----------------------------------|----------------------------|-----------------------------------|
| 設計壓力 Design P. | 10 kgf/cm ² 150 psi | 最大操作壓力 Max Operating P. | 10 kgf/cm ² 150 psi |
| 設計溫度 Design T. | 100°C | 操作溫度 Operating T. | 75°C |

選購配件 各式濾芯、中間隔板
Accessory Cartridges、Partition



| No. | 名稱 | Description |
|-----|--------|----------------------|
| 1 | 轉盤 | Turntable |
| 2 | 吊架 (桿) | Davit |
| 3 | 排氣口 | Vent |
| 4 | 上蓋唇 | Top cover flange |
| 5 | 壓板螺母 | Nut |
| 6 | 壓板 | Pressure plate |
| 7 | 彈簧組 | Springs |
| 8 | 單眼螺絲組 | Eye bolt |
| 9 | O-RING | O-ring |
| 10 | 桶唇 | Shell flange |
| 11 | 入水口 | Port Inlet |
| 12 | 桶體 | Shell |
| 13 | 濾心角條 | Cartridge post |
| 14 | 杯座 | Pedestal |
| 15 | 集水板 | Cartridge Seat plate |
| 16 | 排放口 | Drain |
| 17 | 出水口 | Port Outlet |
| 18 | 端板 | Bottom cover |
| 19 | 排放口 | Drain |
| 20 | 桶腳 | Support leg |



| TM | 20 | 3 | 4 | F | 2 | 10K | E | EA |
|---------------|-----------------------|----------------|---------------------------|-------------------------|--|--|--|---|
| 產品型號 Model | 濾心支數 No. of Rounds | 濾心長度 Length | 產品材質 Material | 濾心接頭 Adapters | 進出口尺寸 Inlet & Outlet Size | 進出口規格 Inlet & Outlet Type | O 環材質 O-ring | 外 / 內表面處理 Exterior / Interior Surface Finishing |
| | 8-263 | 3-30" 4-40" | 4-304 6-316 6L-316L | F-DOE 5-222 7-226 | 2-2" 3-3" 4-4" 5-5" 6-6" 8-8" 10-10" 12-12" | 150P-ANSI 10K-JIS PN10-DIN C-CLAMP PF-PT(ForM) BF-BSP(ForM) NF-NPT(ForM) | E-EPDM N-NBR V-VITON S-SILICON TS-TEFLON+SILICON | A- 酸洗 ACID-Washing E- 電解 Electrolyze P- 拋光 Polishing S- 噴砂 Sand Blasting |

| 型式 Model | 濾心長度 Length | N1/N2 | N4/N5 | A m/m | B m/m | C m/m | D m/m | E m/m | F(PCD) m/m | G m/m | 流量 M ³ /Hr | 流量(加侖) GPM | 重量 Weight | 容量 Volume |
|-------------|----------------|---------|-----------|----------|----------|----------|----------|----------|---------------|----------|--------------------------|---------------|--------------|--------------|
| TM8~12 | 30" | 2"-4" | 1"PT-F | Ø306 | 1638 | 700 | 350 | 506 | Ø416 | Ø14 | 24~36 | 120~180 | 77kg | 89L |
| TM8~12 | 40" | 2"-4" | 1"PT-F | Ø306 | 1888 | 700 | 350 | 506 | Ø416 | Ø14 | 32~48 | 160~240 | 85kg | 107L |
| TM13~20 | 30" | 2"-4" | 1"PT-F | Ø406 | 1694 | 700 | 350 | 606 | Ø516 | Ø14 | 39~60 | 195~300 | 105kg | 165L |
| TM13~20 | 40" | 2"-4" | 1"PT-F | Ø406 | 1944 | 700 | 350 | 606 | Ø516 | Ø14 | 52~80 | 260~400 | 125kg | 198L |
| TM21~35 | 30" | 3"-4" | 1"PT-F | Ø508 | 1726 | 700 | 350 | 708 | Ø618 | Ø14 | 63~84 | 315~420 | 150kg | 327L |
| TM21~35 | 40" | 3"-4" | 1"PT-F | Ø508 | 1958 | 700 | 350 | 708 | Ø618 | Ø14 | 84~112 | 420~560 | 195kg | 389L |
| TM36~40 | 30" | 3"-4" | 1"PT-F | Ø560 | 1726 | 700 | 350 | 760 | Ø704 | Ø18 | 87~108 | 435~540 | 190kg | 327L |
| TM36~40 | 40" | 3"-4" | 1"PT-F | Ø560 | 1976 | 700 | 350 | 760 | Ø704 | Ø18 | 116~138 | 580~720 | 225kg | 389L |
| TM41~52 | 30" | 4"-6" | 1"PT-F | Ø600 | 1823 | 800 | 400 | 800 | Ø744 | Ø18 | 111~138 | 555~690 | 200kg | 401L |
| TM41~52 | 40" | 4"-6" | 1"PT-F | Ø600 | 2074 | 800 | 400 | 800 | Ø744 | Ø18 | 148~184 | 740~920 | 230kg | 460L |
| TM53~57 | 30" | 4"-6" | 1"PT-F | Ø650 | 1880 | 850 | 450 | 850 | Ø794 | Ø18 | 141~168 | 705~840 | 242kg | 484L |
| TM53~57 | 40" | 4"-6" | 1"PT-F | Ø650 | 2130 | 850 | 450 | 850 | Ø794 | Ø18 | 188~224 | 940~1120 | 280kg | 567L |
| TM58~82 | 30" | 4"-6" | 11/2"PT-F | Ø762 | 2080 | 950 | 500 | 962 | Ø962 | Ø19 | 171~243 | 855~1215 | 365kg | 665L |
| TM58~82 | 40" | 4"-6" | 11/2"PT-F | Ø762 | 2330 | 950 | 500 | 962 | Ø962 | Ø19 | 228~324 | 1140~1620 | 408kg | 802L |
| TM83~117 | 30" | 6"-8" | 2"PT-F | Ø900 | 2233 | 1000 | 550 | 1100 | Ø1100 | Ø19 | 246~285 | 1230~1425 | 687kg | 1042L |
| TM83~117 | 40" | 6"-8" | 2"PT-F | Ø900 | 2483 | 1000 | 550 | 1100 | Ø1100 | Ø19 | 328~380 | 1640~1900 | 715kg | 1201L |
| TM118~146 | 30" | 6"-8" | 2"PT-F | Ø1000 | 2307 | 1100 | 600 | 1200 | Ø910 | Ø22 | 288~405 | 1440~2025 | 791kg | 1350L |
| TM118~146 | 40" | 6"-8" | 2"PT-F | Ø1000 | 2537 | 1100 | 600 | 1200 | Ø910 | Ø22 | 384~540 | 1920~2700 | 832kg | 1546L |
| TM147~185 | 30" | 10"-12" | 2"PT-F | Ø1100 | 2442 | 1250 | 650 | 1300 | Ø1010 | Ø22 | 408~465 | 2040~2325 | 1046kg | 1580L |
| TM147~185 | 40" | 10"-12" | 2"PT-F | Ø1100 | 2692 | 1250 | 650 | 1300 | Ø1010 | Ø22 | 544~620 | 2720~3100 | 1102kg | 1817L |
| TM186~220 | 30" | 10"-12" | 2"PT-F | Ø1220 | 2465 | 1250 | 650 | 1400 | Ø1130 | Ø22 | 468~692 | 2340~2595 | 1188kg | 1955L |
| TM186~220 | 40" | 10"-12" | 2"PT-F | Ø1220 | 2715 | 1250 | 650 | 1400 | Ø1130 | Ø22 | 624~692 | 3120~3460 | 1247kg | 2238L |

TR

多支式螺絲彈簧式濾心機 Spring Lid Type Multi Filter Cartridge Housing

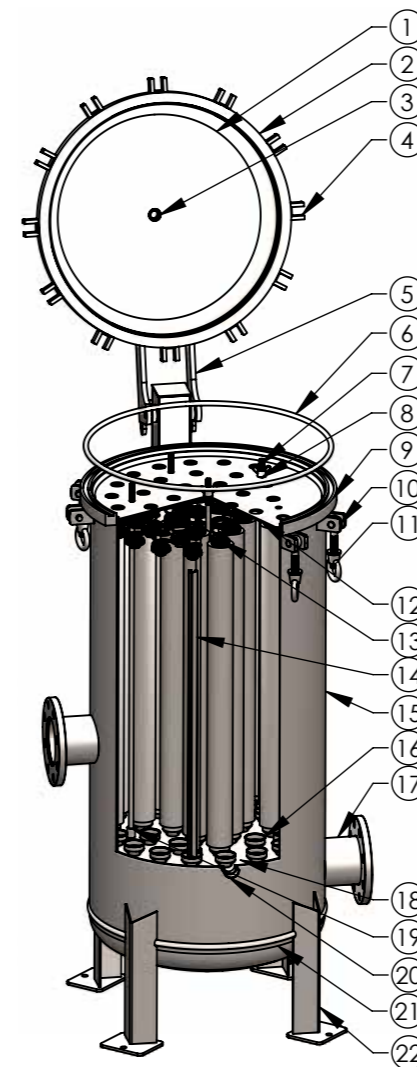


| | | | |
|-------------------|-----------------------------------|----------------------------|-----------------------------------|
| 設計壓力 Design P. | 10 kgf/cm ² 150 psi | 最大操作壓力 Max Operating P. | 10 kgf/cm ² 150 psi |
| 設計溫度 Design T. | 100°C | 操作溫度 Operating T. | 75°C |

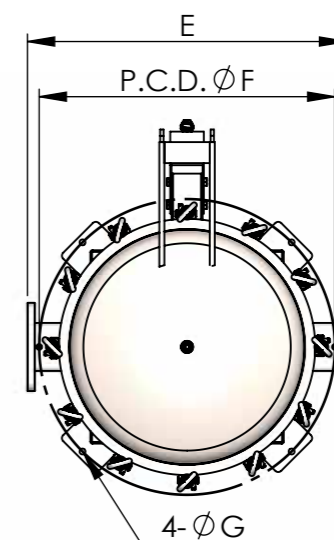
選購配件 各式濾芯、中間隔板
Accessory Cartridges、Partition



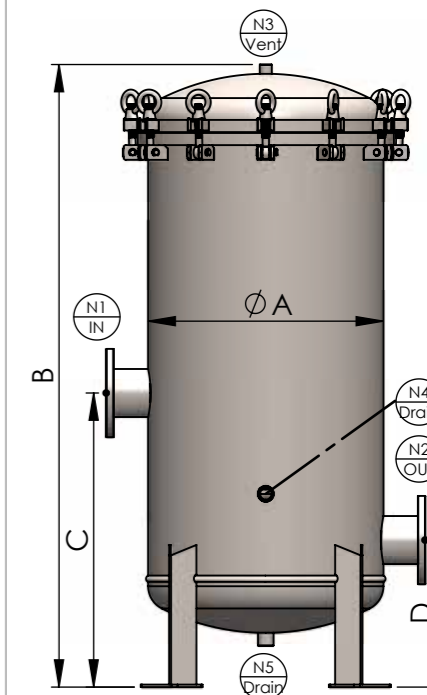
| TR | 20 | 3 | 4 | F | 3 | 10K | E | EA |
|---------------|-----------------------|----------------|---------------------------|-------------------------|--|--|--|---|
| 產品型號 Model | 濾心支數 No. of Rounds | 濾心長度 Length | 產品材質 Material | 濾心接頭 Adapters | 進出口尺寸 Inlet & Outlet Size | 進出口規格 Inlet & Outlet Type | O 環材質 O-ring | 外 / 內表面處理 Exterior / Interior Surface Finishing |
| | 13-82 | 3-30" 4-40" | 4-304 6-316 6L-316L | F-DOE 5-222 7-226 | 2-2" 221-2-1/2" 3-3" 4-4" 5-5" 6-6" | 150P-ANSI 10K-JIS PN10-DIN C-CLAMP PF-PT(ForM) BF-BSP(ForM) NF-NPT(ForM) | E-EPDM N-NBR V-VITON S-SILICON TS-TEFLON+SILICON | A- 酸洗 ACID-Washing E- 電解 Electrolyze P- 拋光 Polishing S- 噴砂 Sand Blasting |



| No. | 名稱 | Description |
|-----|--------|--------------------|
| 1 | 上蓋 | Top cover |
| 2 | 上蓋唇 | Top cover flange |
| 3 | 排氣口 | Vent |
| 4 | 環首螺母座 | Eye nut socket |
| 5 | 掀蓋組 | Raises cover units |
| 6 | O-RING | O-ring |
| 7 | 雙頭牙條 | Threaded Rod |
| 8 | 壓板螺母 | Nut |
| 9 | 桶唇 | Shell flange |
| 10 | 單眼螺絲座 | Eye bolt socket |
| 11 | 單眼螺絲組 | Eye bolt |
| 12 | 壓板 | Pressure plate |
| 13 | 彈簧組 | Springs |
| 14 | 濾心角條 | Cartridge post |
| 15 | 桶體 | Shell |
| 16 | 杯座 | Pedestal |



| No. | 名稱 | Description |
|-----|-------|-------------------------|
| 17 | 出入口 | Port(Outlet/Inlet) |
| 18 | 集水板 | Cartridge support plate |
| 19 | 集水板螺母 | Nut |
| 20 | 排放口 | Drain |
| 21 | 端板 | Bottom cover |
| 22 | 腳架 | Support leg |



| 型式 Model | 濾心長度 Length | N1/N2 | N4/N5 | A m/m | B m/m | C m/m | D m/m | E m/m | F(PCD) m/m | G m/m | 流量 M ³ /Hr | 流量(加侖) GPM | 重量 Weight | 容量 Volume |
|-------------|----------------|--------|------------|----------|----------|----------|----------|----------|---------------|----------|--------------------------|---------------|--------------|--------------|
| TR13~20 | 30" | 2"~4"F | 1"PT-F | Ø406 | 1451 | 700 | 350 | 606 | Ø516 | Ø14 | 39~60 | 195~300 | 105kg | 165L |
| TR13~20 | 40" | 2"~4"F | 1"PT-F | Ø406 | 1701 | 700 | 350 | 606 | Ø516 | Ø14 | 52~80 | 260~400 | 125kg | 198L |
| TR21~28 | 30" | 3"~4"F | 1"PT-F | Ø508 | 1470 | 700 | 350 | 708 | Ø618 | Ø14 | 63~84 | 315~420 | 150kg | 327L |
| TR21~28 | 40" | 3"~4"F | 1"PT-F | Ø508 | 1720 | 700 | 350 | 708 | Ø618 | Ø14 | 84~112 | 420~560 | 195kg | 389L |
| TR29~40 | 30" | 3"~4"F | 1"PT-F | Ø560 | 1481 | 700 | 350 | 760 | Ø704 | Ø18 | 87~108 | 435~540 | 190kg | 327L |
| TR29~40 | 40" | 3"~4"F | 1"PT-F | Ø560 | 1731 | 700 | 350 | 760 | Ø704 | Ø18 | 116~138 | 580~720 | 225kg | 389L |
| TR41~52 | 30" | 4"~6"F | 1"PT-F | Ø600 | 1569 | 800 | 400 | 800 | Ø744 | Ø18 | 111~138 | 555~690 | 200kg | 401L |
| TR41~52 | 40" | 4"~6"F | 1"PT-F | Ø600 | 1819 | 800 | 400 | 800 | Ø744 | Ø18 | 148~184 | 740~920 | 230kg | 460L |
| TR53~57 | 30" | 4"~6"F | 1"PT-F | Ø650 | 1638 | 850 | 450 | 850 | Ø794 | Ø18 | 141~168 | 705~840 | 242kg | 484L |
| TR53~57 | 40" | 4"~6"F | 1"PT-F | Ø650 | 1908 | 850 | 450 | 850 | Ø794 | Ø18 | 188~224 | 940~1120 | 280kg | 567L |
| TR58~82 | 30" | 4"~6"F | 1 1/2"PT-F | Ø762 | 1711 | 950 | 500 | 962 | Ø962 | Ø19 | 171~243 | 855~1215 | 365kg | 665L |
| TR58~82 | 40" | 4"~6"F | 1 1/2"PT-F | Ø762 | 1961 | 950 | 500 | 962 | Ø962 | Ø19 | 228~324 | 1140~1620 | 408kg | 802L |

T 系列

K 系列

F 系列

S 系列

R 系列

H 系列

L 系列

X 系列

過濾設備 · 壓力容器 · 管線設備 · 材料專業

OZTTER

www.oztter.com

19

OZTTER

www.oztter.com

18

OZTTER

TRQ

多支式快拆彈簧式濾心機 Quick open Type Multi Filter Cartridge Housing

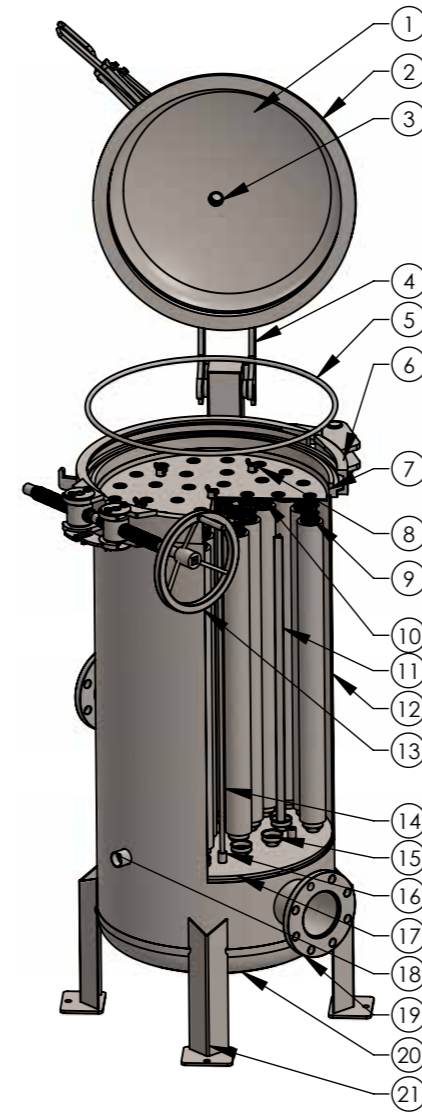


| | | | |
|-------------------|-----------------------------------|----------------------------|-----------------------------------|
| 設計壓力 Design P. | 10 kgf/cm ² 150 psi | 最大操作壓力 Max Operating P. | 10 kgf/cm ² 150 psi |
| 設計溫度 Design T. | 100°C | 操作溫度 Operating T. | 75°C |

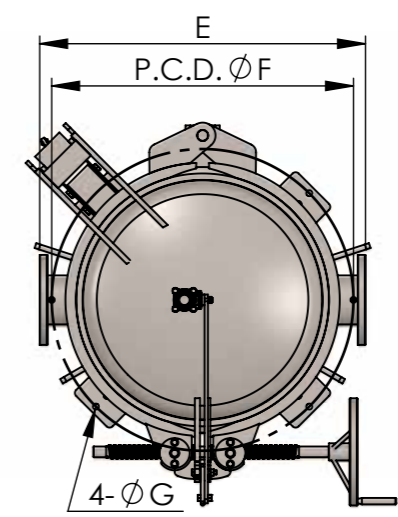
選購配件 各式濾芯、中間隔板
Accessory Cartridges、Partition



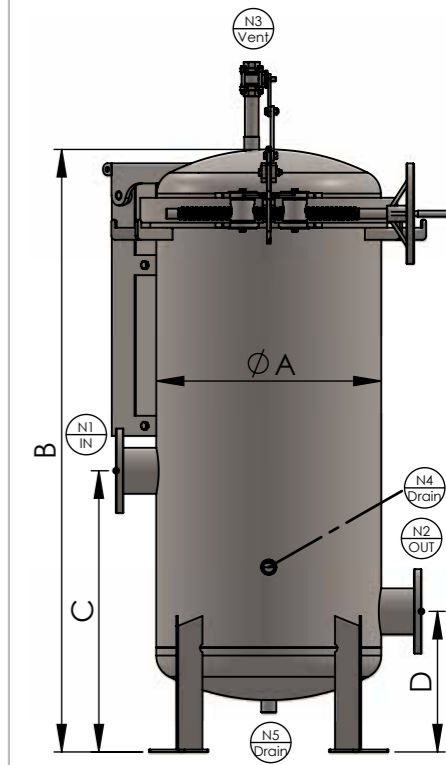
| TRQ | 20 | 3 | 4 | F | 4 | 10K | E | EA |
|---------------|-----------------------|----------------|---------------------------|-------------------------|--|--|---|---|
| 產品型號 Model | 濾心支數 No. of Rounds | 濾心長度 Length | 產品材質 Material | 濾心接頭 Adapters | 進出口尺寸 Inlet & Outlet Size | 進出口規格 Inlet & Outlet Type | O 環材質 O-ring | 外 / 內表面處理 Exterior / Interior Surface Finishing |
| | 13-82 | 3-30" 4-40" | 4-304 6-316 6L-316L | F-DOE 5-222 7-226 | 2-2" 221-2-1/2" 3-3" 4-4" 5-5" 6-6" | 150P-ANSI 10K-JIS PN10-DIN C-CLAMP PF-PT(ForM) BF-BSP(ForM) NF-NPT(ForM) | E-EPDM N-NBR V-VITON S-SILICON | A- 酸洗 ACID-Washing E- 電解 Electrolyze P- 拋光 Polishing S- 噴砂 Sand Blasting |



| No. | 名稱 | Description |
|-----|--------|--------------------|
| 1 | 上蓋 | Top cover |
| 2 | 上蓋唇 | Top cover flange |
| 3 | 排氣口 | Vent |
| 4 | 掀蓋組 | Raises cover units |
| 5 | O-RING | O-ring |
| 6 | 束環 | Clamp |
| 7 | 桶唇 | Shell flange |
| 8 | 壓板螺母 | Nut |
| 9 | 彈簧組 | Springs |
| 10 | 壓板 | Pressure plate |
| 11 | 濾心角條 | Cartridge post |
| 12 | 桶體 | Shell |
| 13 | 轉盤 | Turntable |
| 14 | 雙頭牙條 | Threaded Rod |
| 15 | 杯座 | Pedestal |
| 16 | 集水板螺母 | Nut |



| No. | 名稱 | Description |
|-----|--------|----------------------|
| 17 | 集水板 | Cartridge seat plate |
| 18 | 排放口 | Drain |
| 19 | 出 / 入口 | Port(Outlet/Inlet) |
| 20 | 端板 | Bottom cover |
| 21 | 腳架 | Support leg |



| 型式 Model | Length of Cartridge | N1/N2 | N4/N5 | A m/m | B m/m | C m/m | D m/m | E m/m | F(PCD) m/m | G m/m | 流量 M ³ /Hr | 流量(加侖) GPM | 重量 Weight | 容量 Volume |
|-------------|------------------------|--------|------------|----------|----------|----------|----------|----------|---------------|----------|--------------------------|---------------|--------------|--------------|
| TRQ13~20 | 30" | 2"~4"F | 1"PT-F | Ø406 | 1451 | 700 | 350 | 606 | Ø516 | Ø14 | 39~60 | 195~300 | 105kg | 165L |
| TRQ13~20 | 40" | 2"~4"F | 1"PT-F | Ø406 | 1701 | 700 | 350 | 606 | Ø516 | Ø14 | 52~80 | 260~400 | 125kg | 198L |
| TRQ21~28 | 30" | 3"~4"F | 1"PT-F | Ø508 | 1470 | 700 | 350 | 708 | Ø618 | Ø14 | 63~84 | 315~420 | 150kg | 327L |
| TRQ21~28 | 40" | 3"~4"F | 1"PT-F | Ø508 | 1720 | 700 | 350 | 708 | Ø618 | Ø14 | 84~112 | 420~560 | 195kg | 389L |
| TRQ29~40 | 30" | 3"~4"F | 1"PT-F | Ø560 | 1481 | 700 | 350 | 760 | Ø704 | Ø18 | 87~108 | 435~540 | 190kg | 327L |
| TRQ29~40 | 40" | 3"~4"F | 1"PT-F | Ø560 | 1731 | 700 | 350 | 760 | Ø704 | Ø18 | 116~138 | 580~720 | 225kg | 389L |
| TRQ41~52 | 30" | 4"~6"F | 1"PT-F | Ø600 | 1569 | 800 | 400 | 800 | Ø744 | Ø18 | 111~138 | 555~690 | 200kg | 401L |
| TRQ41~52 | 40" | 4"~6"F | 1"PT-F | Ø600 | 1819 | 800 | 400 | 800 | Ø744 | Ø18 | 148~184 | 740~920 | 230kg | 460L |
| TRQ53~57 | 30" | 4"~6"F | 1"PT-F | Ø650 | 1638 | 850 | 450 | 850 | Ø794 | Ø18 | 141~168 | 705~840 | 242kg | 484L |
| TRQ53~57 | 40" | 4"~6"F | 1"PT-F | Ø650 | 1908 | 850 | 450 | 850 | Ø794 | Ø18 | 188~224 | 940~1120 | 280kg | 567L |
| TRQ58~82 | 30" | 4"~6"F | 1 1/2"PT-F | Ø762 | 1711 | 950 | 500 | 962 | Ø962 | Ø19 | 171~243 | 855~1215 | 365kg | 665L |
| TRQ58~82 | 40" | 4"~6"F | 1 1/2"PT-F | Ø762 | 1961 | 950 | 500 | 962 | Ø962 | Ø19 | 228~324 | 1140~1620 | 408kg | 802L |

OTTER
T 系列 | F 系列 | S 系列 | R 系列 | H 系列 | L 系列 | X 系列
總經銷商：廣力強源 密製結構 材料專業

KL

單袋束環式濾袋機 Clamp Type Single Filter Bag Housing

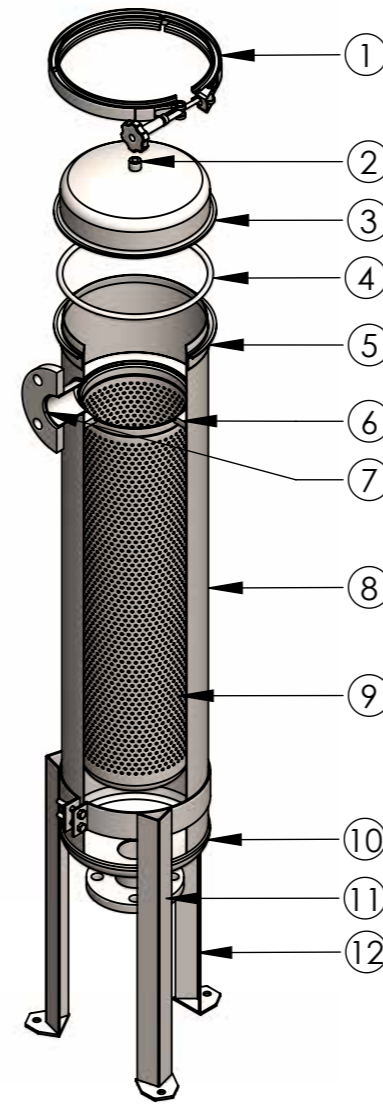


| | | | |
|-------------------|-----------------------------------|----------------------------|-----------------------------------|
| 設計壓力 Design P. | 10 kgf/cm ² 150 psi | 最大操作壓力 Max Operating P. | 10 kgf/cm ² 150 psi |
| 設計溫度 Design T. | 100°C | 操作溫度 Operating T. | 75°C |

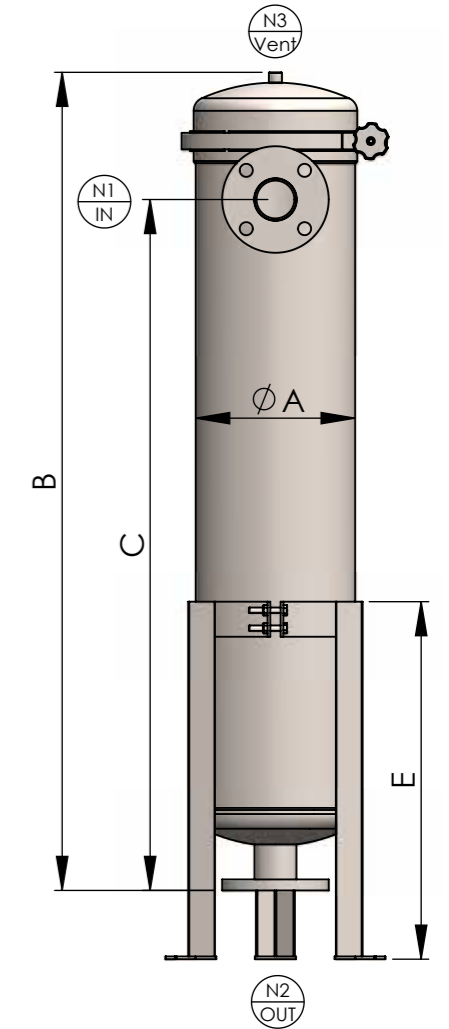
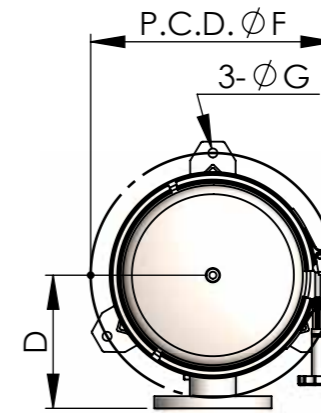
選購配件 各式濾袋、壓袋器、濾袋撐開架、金屬浮球
Accessory Filter Bag, Bag Pressing, Bag Bracket, Metal float ball



| KL | 2 | 4 | SB | 2 | 10K | E | EA |
|---------------|--|---------------------------|---|--|--|--|---|
| 產品型號 Model | 濾袋規格 Bag Size | 產品材質 Material | 進出口方向 Inlet & Outlet | 進出口尺寸 Inlet & Outlet Size | 進出口規格 Inlet & Outlet Type | O 環材質 O-ring | 外 / 內表面處理 Exterior / Interior Surface Finishing |
| | 1-Bag No.1 2-Bag No.2 3-Bag No.3 4-Bag No.4 | 4-304 6-316 6L-316L | SS- 側進側出 Side In& Side Out SB- 側進底出 Side In & Botton Out | 21-1/2" 43-3/4" 1-1" 121-1-1/2" 2-2" 221-2-1/2" 3-3" | 150P-ANSI 10K-JIS PN10-DIN C-CLAMP PF-PT(ForM) BF-BSP(ForM) NF-NPT(ForM) | E-EPDM N-NBR V-VITON S-SILICON TS-TEFLON+SILICON | A- 酸洗 ACID-Washing E- 電解 Electrolyze P- 拋光 Polishing |



| No. | 名稱 | Description |
|-----|------|------------------|
| 1 | 束環 | Clamp |
| 2 | 排氣口 | Vent |
| 3 | 上蓋 | Top cover |
| 4 | O型環 | O-ring |
| 5 | 桶唇 | Shell Flange |
| 6 | 濾袋座 | Filter Bag Plate |
| 7 | 入水口 | Port inlet |
| 8 | 桶體 | Shell |
| 9 | 金屬內網 | Basket |
| 10 | 端板 | Bottom cover |
| 11 | 出水口 | Port outlet |
| 12 | 活動腳架 | Support Leg |



| 型式 Model | A m/m | B m/m | C m/m | D m/m | E m/m | F(PCD) m/m | G m/m | 流量 M ³ /Hr | 流量(加侖) GPM | 重量 Weight | 容量 Volume |
|-------------|-------|-------|-------|-------|-------|---------------|-------|--------------------------|---------------|--------------|--------------|
| KL1 | Ø232 | 735 | 550 | 176 | 515 | Ø323 | Ø12 | 20 | 90 | 21kg | 27L |
| KL2 | Ø232 | 1190 | 1005 | 176 | 515 | Ø323 | Ø12 | 45 | 200 | 26kg | 46L |
| KL3 | Ø180 | 535 | 360 | 150 | 350 | Ø252 | Ø12 | 4.5 | 20 | 14kg | 11L |
| KL4 | Ø180 | 670 | 495 | 150 | 350 | Ø252 | Ø12 | 9 | 45 | 15kg | 14L |

T 系列

K 系列

F 系列

S 系列

R 系列

H 系列

L 系列

X 系列

過濾設備、壓力容器、製藥設備、材料處理

OZTTER

www.oztter.com

23

OZTTER

KL

KH

KU

KM

KR

KRQ

www.oztter.com

22

OZTTER

KH

單袋螺絲式濾袋機 (1~2 號) Eye Bolt Type Single Filter Bag Housing (Bag No.1~No.2)

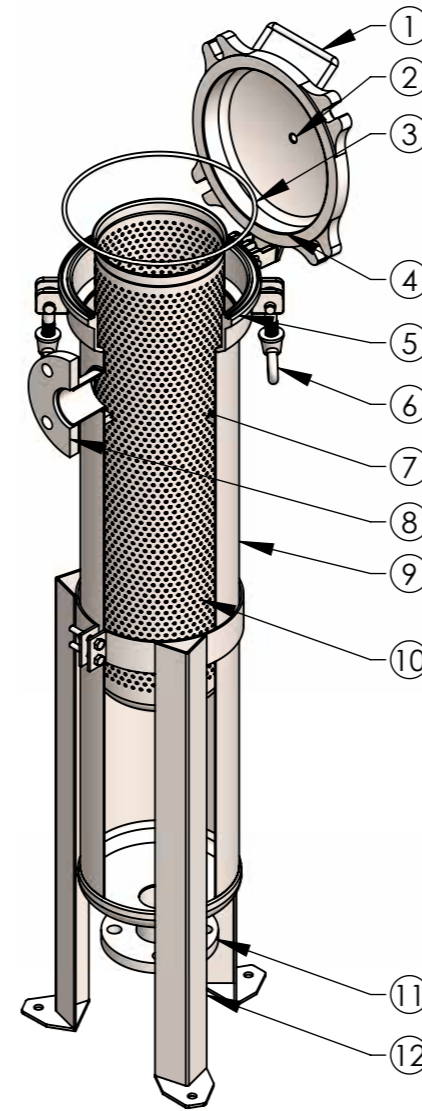


| | | | |
|-------------------|-----------------------------------|----------------------------|-----------------------------------|
| 設計壓力 Design P. | 15 kgf/cm ² 225 psi | 最大操作壓力 Max Operating P. | 15 kgf/cm ² 225 psi |
| 設計溫度 Design T. | 100°C | 操作溫度 Operating T. | 75°C |

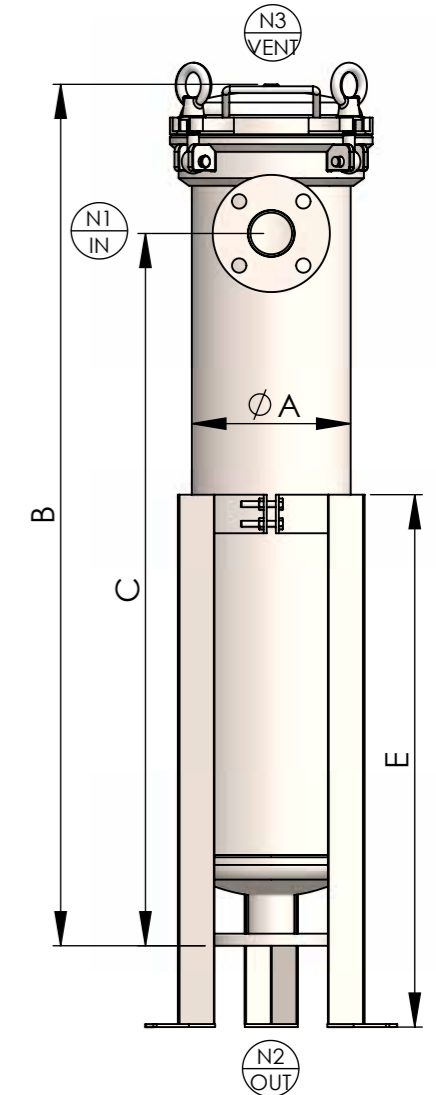
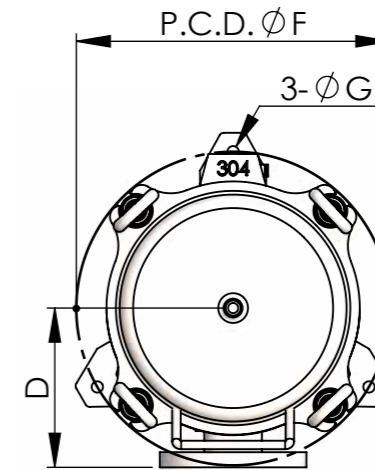
選購配件 各式濾袋、壓袋器、濾袋撐開架、金屬浮球
Accessory Filter Bag, Bag Pressing, Bag Bracket, Metal float ball



| KH | 2 | 4 | SB | 2 | 10K | E | EA |
|---------------|--------------------------|---------------------------|---|--|--|--|---|
| 產品型號 Model | 濾袋規格 Bag Size | 產品材質 Material | 進出口方向 Inlet & Outlet | 進出口尺寸 Inlet & Outlet Size | 進出口規格 Inlet & Outlet Type | O 環材質 O-ring | 外 / 內表面處理 Exterior / Interior Surface Finishing |
| | 1-Bag No.1 2-Bag No.2 | 4-304 6-316 6L-316L | SS- 側進側出 Side In& Side Out SB- 側進底出 Side In & Bottom Out | 21-1/2" 43-3/4" 1-1" 121-1-1/2" 2-2" 221-2-1/2" 3-3" | 150P-ANSI 10K-JIS PN10-DIN C-CLAMP PF-PT(ForM) BF-BSP(ForM) NF-NPT(ForM) | E-EPDM N-NBR V-VITON S-SILICON TS-TEFLON+SILICON | A- 酸洗 ACID-Washing E- 電解 Electrolyze P- 拋光 Polishing S- 噴砂 Sand Blasting |



| No. | 名稱 | Description |
|-----|-------|------------------|
| 1 | 把手 | Handle |
| 2 | 排氣口 | Vent |
| 3 | O型環 | O-ring |
| 4 | 上蓋 | Top cover |
| 5 | 桶唇 | Shell Flange |
| 6 | 單眼螺絲組 | Eye bolt |
| 7 | 濾袋座 | Filter Bag Plate |
| 8 | 入水口 | Port inlet |
| 9 | 桶體 | Shell |
| 10 | 金屬內網 | Basket |
| 11 | 出水口 | Port outlet |
| 12 | 活動腳架 | Support Leg |



| 型式 Model | A m/m | B m/m | C m/m | D m/m | E m/m | F(PCD) m/m | G m/m | 流量 M ³ /Hr | 流量(加侖) GPM | 重量 Weight | 容量 Volume |
|-------------|-------|-------|-------|-------|-------|---------------|-------|--------------------------|---------------|--------------|--------------|
| KH1 | Ø232 | 735 | 545 | 176 | 515 | Ø323 | Ø12 | 20 | 90 | 34kg | 23L |
| KH2 | Ø232 | 1115 | 925 | 176 | 515 | Ø323 | Ø12 | 45 | 200 | 43kg | 37L |

T 系列
K 系列
F 系列
S 系列
R 系列
H 系列
L 系列
X 系列

過濾設備 壓力容器 製藥設備 材料工業

www.oztter.com

25

OZTTER

www.oztter.com

24

OZTTER

KL KH KU KM KR KRQ

KH

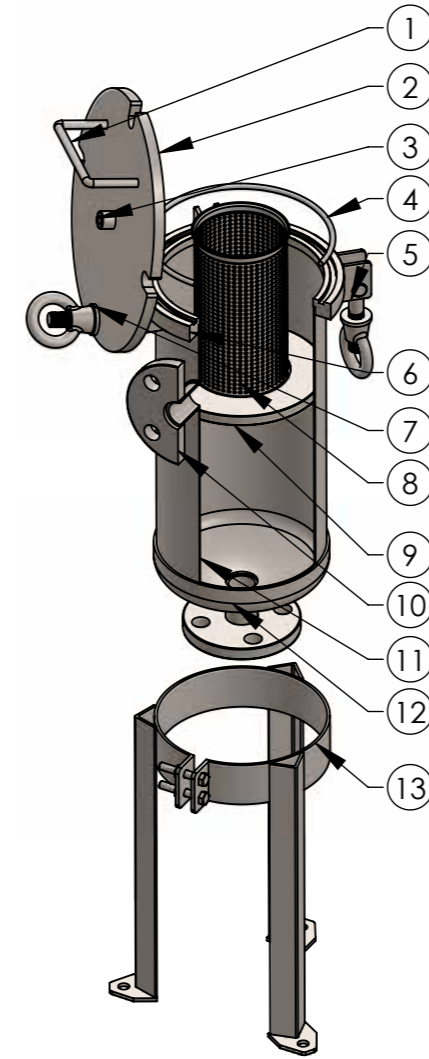
單袋螺絲式濾袋機 (3~4 號) Eye Bolt Type Single Filter Bag Housing (Bag No.3~No.4)



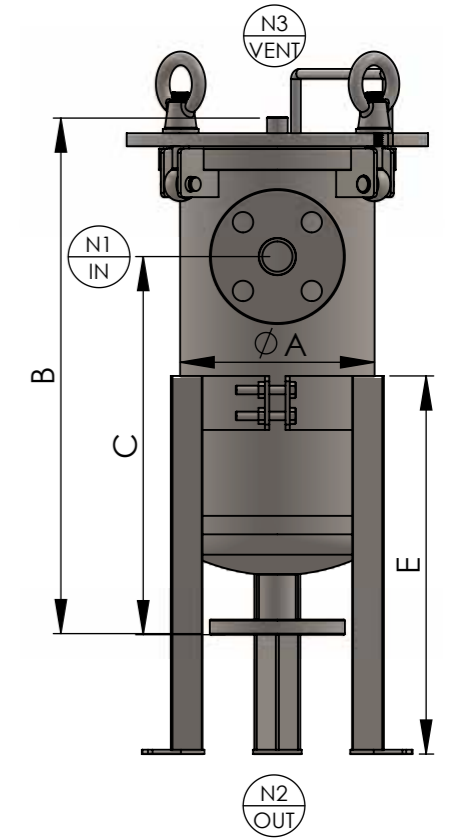
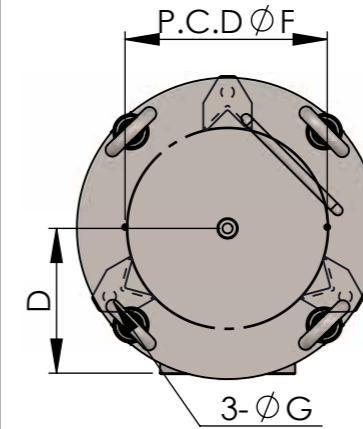
| | | | |
|-------------------|--|----------------------------|-----------------------------------|
| 設計壓力 Design P. | 15 kgf/cm ² 225 psi | 最大操作壓力 Max Operating P. | 15 kgf/cm ² 225 psi |
| 設計溫度 Design T. | 100°C | 操作溫度 Operating T. | 75°C |
| 選購配件 Accessory | 各式濾袋、壓袋器、濾袋撐開架、金屬浮球 Filter Bag, Bag Pressing, Bag Bracket, Metal float ball | | |



| KH | 2 | 4 | SB | 2 | 10K | E | EA |
|---------------|--------------------------|---------------------------|---|--|--|--|---|
| 產品型號 Model | 濾袋規格 Bag Size | 產品材質 Material | 進出口方向 Inlet & Outlet | 進出口尺寸 Inlet & Outlet Size | 進出口規格 Inlet & Outlet Type | O 環材質 O-ring | 外 / 內表面處理 Exterior / Interior Surface Finishing |
| | 3-Bag No.3 4-Bag No.4 | 4-304 6-316 6L-316L | SS- 側進側出 Side In& Side Out SB- 側進底出 Side In & Bottom Out | 21-1/2" 43-3/4" 1-1" 121-1-1/2" 2-2" 221-2-1/2" | 150P-ANSI 10K-JIS PN10-DIN C-CLAMP PF-PT(ForM) BF-BSP(ForM) NF-NPT(ForM) | E-EPDM N-NBR V-VITON S-SILICON TS-TEFLON+SILICON | A- 酸洗 ACID-Washing E- 電解 Electrolyze P- 拋光 Polishing S- 噴砂 Sand Blasting |



| No. | 名稱 | Description |
|-----|---------|--------------------|
| 1 | 把手 | Handle |
| 2 | 上蓋 | Top cover |
| 3 | 排氣口 | Vent |
| 4 | O 型環 | O-ring |
| 5 | 單眼螺絲座 | Eye bolt socket |
| 6 | 桶唇 | Shell flange |
| 7 | 單眼螺絲組 | Eye bolt |
| 8 | 金屬內網 | Basket |
| 9 | 濾袋座 | Filter bag plate |
| 10 | 出 / 入水口 | Port(Outlet/Inlet) |
| 11 | 桶體 | Shell |
| 12 | 端板 | Bottom cover |
| 13 | 活動腳架 | Support leg |



| 型式 Model | A m/m | B m/m | C m/m | D m/m | E m/m | F(PCD) m/m | G m/m | 流量 M ³ /Hr | 流量(加侖) GPM | 重量 Weight | 容量 Volume |
|-------------|-------|-------|-------|-------|-------|---------------|-------|--------------------------|---------------|--------------|--------------|
| KH3 | Ø180 | 485 | 350 | 150 | 350 | Ø252 | Ø12 | 4.5 | 20 | 18kg | 6.3L |
| KH4 | Ø180 | 585 | 450 | 150 | 350 | Ø252 | Ø12 | 9 | 45 | 21kg | 7.8L |

KU

單袋上入式濾袋機 (1~2 號) Top Loading Single Filter Bag Housing (Bag No.1-No.2)



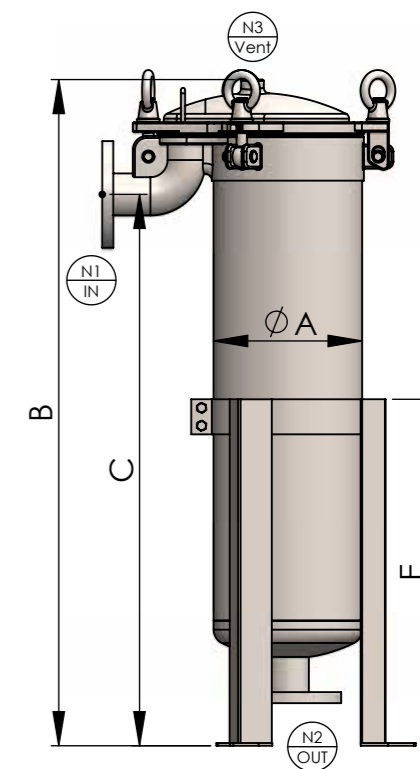
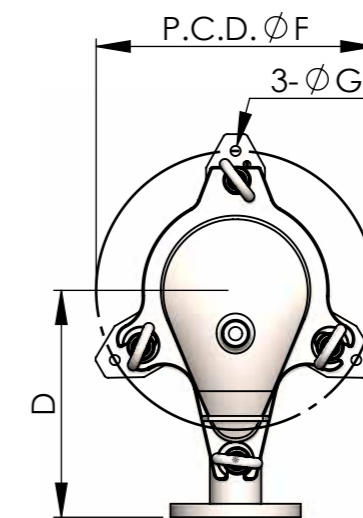
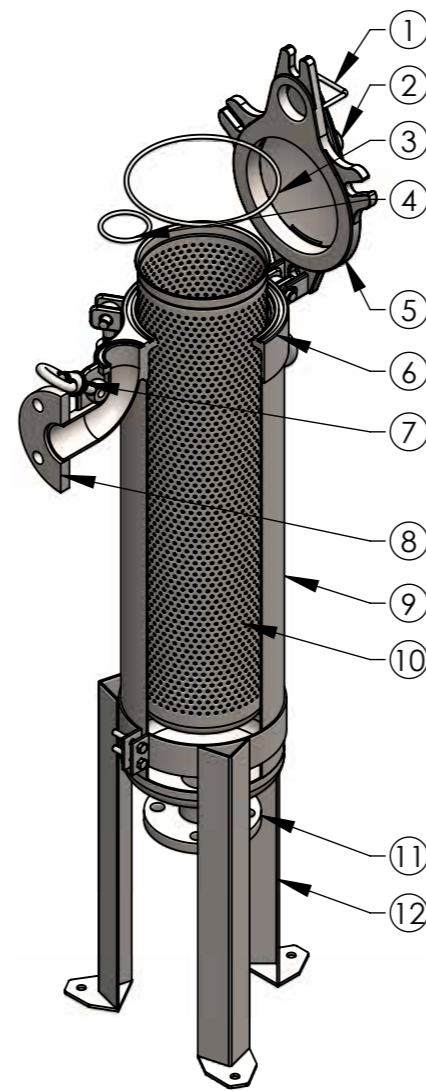
| | | | |
|-------------------|-----------------------------------|----------------------------|-----------------------------------|
| 設計壓力 Design P. | 10 kgf/cm ² 150 psi | 最大操作壓力 Max Operating P. | 10 kgf/cm ² 150 psi |
| 設計溫度 Design T. | 100°C | 操作溫度 Operating T. | 75°C |

選購配件 各式濾袋、壓袋器、濾袋撐開架、金屬浮球
Accessory Filter Bag, Bag Pressing, Bag Bracket, Metal float ball



| KU | 2 | 4 | SB | 2 | 10K | E | EA |
|---------------|--------------------------|---------------------------|--|------------------------------|--|--|---|
| 產品型號 Model | 濾袋規格 Bag Size | 產品材質 Material | 進出口方向 Inlet & Outlet | 進出口尺寸 Inlet & Outlet Size | 進出口規格 Inlet & Outlet Type | O 環材質 O-ring | 外 / 內表面處理 Exterior / Interior Surface Finishing |
| | 1-Bag No.1 2-Bag No.2 | 4-304 6-316 6L-316L | SS- 側進側出 Side In & Side Out SB- 側進底出 Side In & Bottom Out | 2-2" 221-2-1/2" 3-3" | 150P-ANSI 10K-JIS PN10-DIN C-CLAMP PF-PT(ForM) BF-BSP(ForM) NF-NPT(ForM) | E-EPDM N-NBR V-VITON S-SILICON TS-TEFLON+SILICON | A- 酸洗 ACID-Washing E- 電解 Electrolyze P- 拋光 Polishing S- 噴砂 Sand Blasting |

| No. | 名稱 | Description |
|-----|-------|--------------|
| 1 | 把手 | Handle |
| 2 | 排氣口 | Vent |
| 3 | O 型環 | O-ring |
| 4 | O 型環 | O-ring |
| 5 | 上蓋 | Top cover |
| 6 | 桶唇 | Shell flange |
| 7 | 單眼螺絲組 | Eye bolt |
| 8 | 入水口 | Port Inlet |
| 9 | 桶體 | Shell |
| 10 | 金屬內網 | Basket |
| 11 | 出水口 | Port Outlet |
| 12 | 活動腳架 | Support leg |



| 型式 Model | A m/m | B m/m | C m/m | D m/m | E m/m | F(PCD) m/m | G m/m | 流量 M ³ /Hr | 流量(加侖) GPM | 重量 Weight | 容量 Volume |
|-------------|-------|-------|-------|-------|-------|---------------|-------|--------------------------|---------------|--------------|--------------|
| KU1 | Ø216 | 555 | 390 | 270 | 515 | Ø310 | Ø12 | 20 | 90 | 40kg | 16L |
| KU2 | Ø216 | 905 | 740 | 270 | 515 | Ø310 | Ø12 | 45 | 200 | 48kg | 31L |

T 系列

K 系列

F 系列

S 系列

R 系列

H 系列

L 系列

X 系列

過濾設備 壓力容器 製藥設備 材料工業

OZTTER

www.oztter.com

29

OZTTER

KL

KH

KU

KM

KR

KRQ

www.oztter.com

28

OZTTER

KM

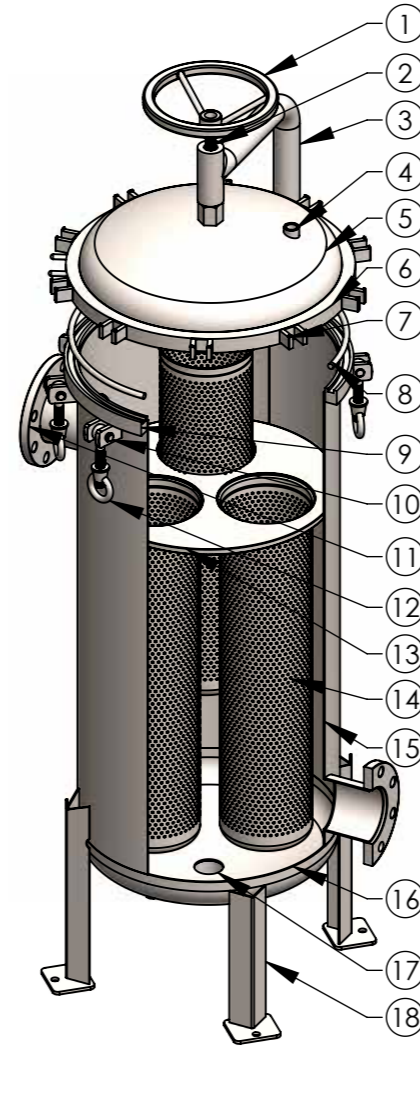
多袋式袋濾機 (側進側出) Multi Filter Bag Housing(Side In & Side Out)

| | | | |
|-------------------|-----------------------------------|----------------------------|-----------------------------------|
| 設計壓力 Design P. | 10 kgf/cm ² 150 psi | 最大操作壓力 Max Operating P. | 10 kgf/cm ² 150 psi |
| 設計溫度 Design T. | 100°C | 操作溫度 Operating T. | 75°C |

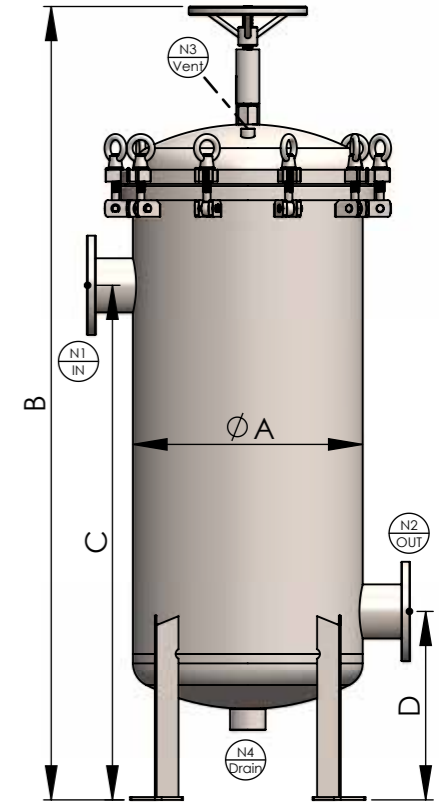
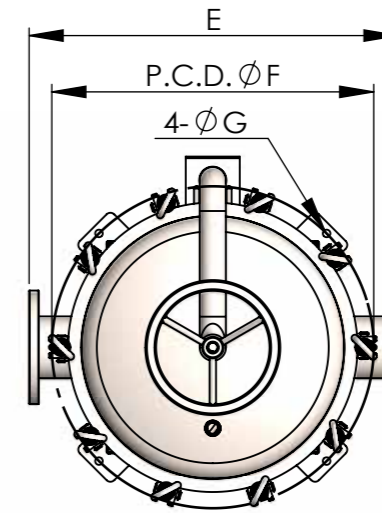
選購配件 各式濾袋、壓袋器、濾袋撐開架、金屬浮球
Accessory Filter Bag, Bag Pressing, Bag Bracket, Metal float ball



| KM | 2 | 2 | 4 | SS | 3 | 10K | E | EA |
|---------------|---------------------|--------------------------|---------------------------|----------------------------------|--|--|--|---|
| 產品型號 Model | 濾袋數量 Qty of Bags | 濾袋規格 Bag Size | 產品材質 Material | 進出口方向 Inlet & Outlet | 進出口尺寸 Inlet & Outlet Size | 進出口規格 Inlet & Outlet Type | O 環材質 O-ring | 外 / 內表面處理 Exterior / Interior Surface Finishing |
| | 2~12 | 1-Bag No.1 2-Bag No.2 | 4-304 6-316 6L-316L | SS- 側進側出 Side In& Side Out | 2-2" 221-2-1/2" 3-3" 4-4" 5-5" 6-6" 8-8" 10-10" 12-12" | 150P-ANSI 10K-JIS PN10-DIN C-CLAMP PF-PT(ForM) BF-BSP(ForM) NF-NPT(ForM) | E-EPDM N-NBR V-VITON S-SILICON TS-TEFLON+SILICON | A- 酸洗 ACID-Washing E- 電解 Electrolyze P- 拋光 Polishing S- 噴砂 Sand Blasting |



| No. | 名稱 | Description |
|-----|---------|---------------------|
| 1 | 轉盤 | Turntable |
| 2 | 螺桿 | Screw rod |
| 3 | 吊架 (桿) | Davit |
| 4 | 排氣口 | Vent |
| 5 | 上蓋 | Top cover |
| 6 | 上蓋唇 | Top cover flange |
| 7 | 環首螺母座 | Eye nut socket |
| 8 | O 型環 | O-ring |
| 9 | 桶唇 | Shell flange |
| 10 | 單眼螺絲座 | Eye bolt socket |
| 11 | 出 / 入水口 | Port (Inlet/outlet) |
| 12 | 單眼螺絲組 | Eye bolt |
| 13 | 濾袋座 | Filter bag plate |
| 14 | 金屬內網 | Basket |
| 15 | 桶體 | Shell |
| 16 | 底板 | Bottom cover |
| 17 | 排放口 | Drain |
| 18 | 腳架 | Support leg |



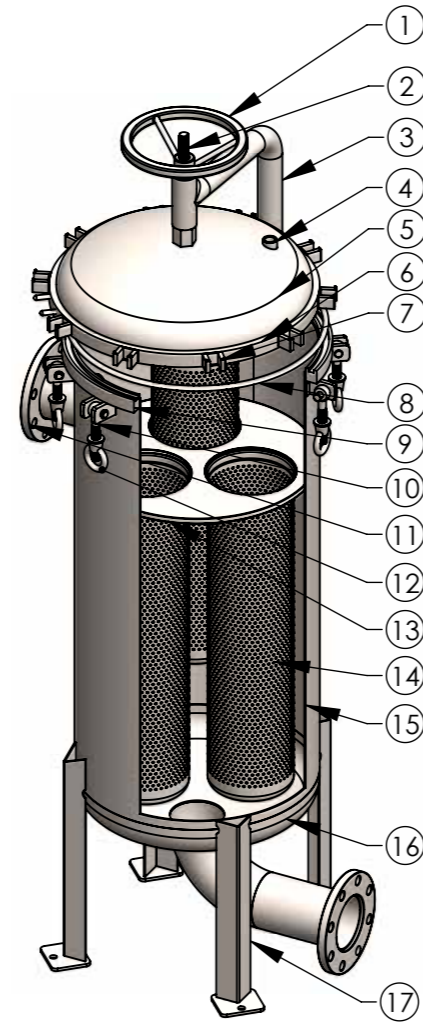
| 型式 Model | Inlet and Outlet Size | Qty of Bags | A m/m | B m/m | C m/m | D m/m | E m/m | F(PCD) m/m | G m/m | 流量 M ³ /Hr | 重量 Weight | 容量 Volume |
|-------------|--------------------------|----------------|-------|-------|-------|-------|-------|---------------|-------|--------------------------|--------------|--------------|
| KM2 | 3F | 2 | Ø406 | 1631 | 1075 | 400 | 606 | Ø516 | Ø14 | 90 | 97kg | 116L |
| KM2 | 4F | 2 | Ø406 | 1671 | 1090 | 400 | 606 | Ø516 | Ø14 | 90 | 102kg | 117L |
| KM3 | 3F | 3 | Ø508 | 1650 | 1075 | 400 | 708 | Ø618 | Ø14 | 135 | 125kg | 188L |
| KM3 | 4F | 3 | Ø508 | 1690 | 1090 | 400 | 708 | Ø618 | Ø14 | 135 | 130kg | 189L |
| KM4 | 3F | 4 | Ø508 | 1650 | 1075 | 400 | 708 | Ø618 | Ø14 | 180 | 161kg | 244L |
| KM4 | 4F | 4 | Ø508 | 1690 | 1090 | 400 | 708 | Ø618 | Ø14 | 180 | 169kg | 245L |
| KM4 | 6F | 4 | Ø508 | 1770 | 1145 | 450 | 708 | Ø618 | Ø14 | 180 | 206kg | 279L |
| KM5 | 3F | 5 | Ø560 | 1771 | 1125 | 450 | 760 | Ø704 | Ø18 | 225 | 160kg | 244L |
| KM5 | 4F | 5 | Ø560 | 1751 | 1140 | 450 | 760 | Ø704 | Ø18 | 225 | 165kg | 278L |
| KM5 | 6F | 5 | Ø560 | 1781 | 1145 | 450 | 760 | Ø704 | Ø18 | 225 | 206kg | 246L |
| KM6 | 3F | 6 | Ø600 | 1719 | 1125 | 450 | 800 | Ø744 | Ø18 | 270 | 198kg | 277L |
| KM6 | 4F | 6 | Ø600 | 1759 | 1140 | 450 | 800 | Ø744 | Ø18 | 270 | 202kg | 278L |
| KM6 | 6F | 6 | Ø600 | 1789 | 1145 | 450 | 800 | Ø744 | Ø18 | 270 | 206kg | 279L |
| KM7 | 3F | 7 | Ø600 | 1719 | 1125 | 450 | 800 | Ø744 | Ø18 | 315 | 430kg | 488L |
| KM7 | 4F | 7 | Ø600 | 1759 | 1140 | 450 | 800 | Ø744 | Ø18 | 315 | 440kg | 489L |
| KM7 | 6F | 7 | Ø600 | 1789 | 1145 | 450 | 800 | Ø744 | Ø18 | 315 | 450kg | 491L |
| KM7 | 8F | 7 | Ø600 | 1864 | 1180 | 500 | 800 | Ø744 | Ø18 | 315 | 440kg | 493L |
| KM8 | 4F | 8 | Ø650 | 1778 | 1140 | 450 | 850 | Ø794 | Ø18 | 315 | 450kg | 489L |
| KM8 | 6F | 8 | Ø650 | 1858 | 1195 | 500 | 850 | Ø794 | Ø18 | 360 | 450kg | 491L |
| KM8 | 8F | 8 | Ø650 | 1883 | 1180 | 500 | 850 | Ø794 | Ø18 | 360 | 460kg | 493L |
| KM9 | 6F | 9 | Ø762 | 2057 | 1245 | 550 | 962 | Ø962 | Ø19 | 405 | 520kg | 564L |
| KM9 | 8F | 9 | Ø762 | 2132 | 1280 | 600 | 962 | Ø962 | Ø19 | 405 | 530kg | 566L |
| KM10 | 6F | 10 | Ø762 | 2057 | 1245 | 550 | 962 | Ø962 | Ø19 | 450 | 590kg | 662L |
| KM10 | 8F | 10 | Ø762 | 2132 | 1280 | 600 | 962 | Ø962 | Ø19 | 450 | 600kg | 664L |
| KM10 | 10F | 10 | Ø762 | 2187 | 1285 | 600 | 962 | Ø962 | Ø19 | 450 | 715kg | 854L |
| KM12 | 8F | 12 | Ø813 | 2142 | 1280 | 600 | 1013 | Ø1013 | Ø19 | 540 | 725kg | 852L |
| KM12 | 10F | 12 | Ø813 | 2247 | 1335 | 650 | 1013 | Ø1013 | Ø19 | 540 | 735kg | 854L |

多袋式袋濾機 (側進底出) Multi Filter Bag Housing(Side In & Bottom Out)

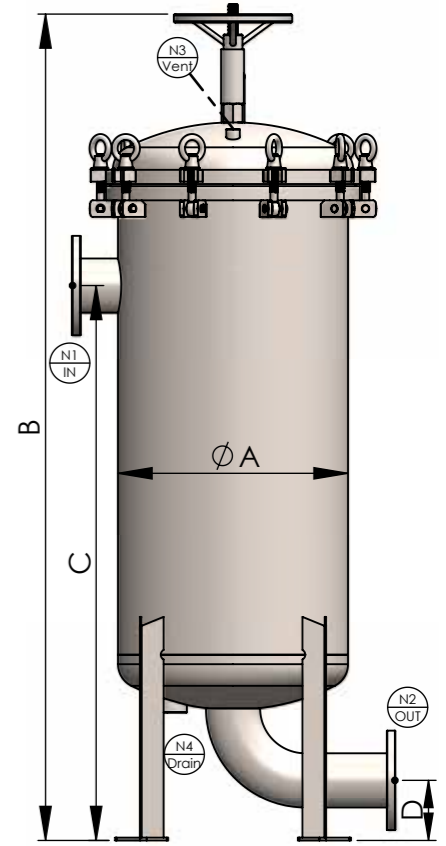
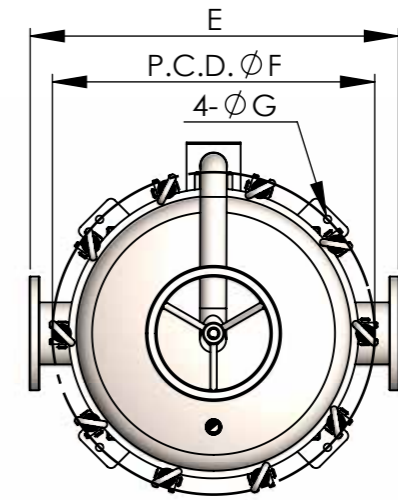


| | | | |
|-------------------|-----------------------------------|----------------------------|-----------------------------------|
| 設計壓力 Design P. | 10 kgf/cm ² 150 psi | 最大操作壓力 Max Operating P. | 10 kgf/cm ² 150 psi |
| 設計溫度 Design T. | 100°C | 操作溫度 Operating T. | 75°C |

選購配件 各式濾袋、壓袋器、濾袋撐開架、金屬浮球
Accessory Filter Bag, Bag Pressing, Bag Bracket, Metal float ball



| No. | 名稱 | Description |
|-----|-------|--------------------|
| 1 | 轉盤 | Turntable |
| 2 | 螺桿 | Screw rod |
| 3 | 吊架(桿) | Davit |
| 4 | 排氣口 | Vent |
| 5 | 上蓋 | Top cover |
| 6 | 上蓋唇 | Top cover flange |
| 7 | 環首螺母座 | Eye nut socket |
| 8 | O型環 | O-ring |
| 9 | 桶唇 | Shell flange |
| 10 | 單眼螺絲座 | Eye bolt socket |
| 11 | 出/入水口 | Port(Inlet/Outlet) |
| 12 | 單眼螺絲組 | Eye bolt |
| 13 | 濾袋座 | Filter bag plate |
| 14 | 金屬內網 | Basket |
| 15 | 桶體 | Shell |
| 16 | 端板 | Bottom cover |
| 17 | 腳架 | Support leg |



| KM | 2 | 2 | 4 | SB | 3 | 10K | E | EA |
|---------------|---------------------|--------------------------|---------------------------|----------------------------------|--|--|--|---|
| 產品型號 Model | 濾袋數量 Qty of Bags | 濾袋規格 Bag Size | 產品材質 Material | 進出口方向 Inlet & Outlet | 進出口尺寸 Inlet & Outlet Size | 進出口規格 Inlet & Outlet Type | O 環材質 O-ring | 外 / 內表面處理 Exterior / Interior Surface Finishing |
| | 2~12 | 1-Bag No.1 2-Bag No.2 | 4-304 6-316 6L-316L | SB- 側進底出 Side In & Botton Out | 2-2" 221-2-1/2" 3-3" 4-4" 5-5" 6-6" 8-8" 10-10" 12-12" | 150P-ANSI 10K-JIS PN10-DIN C-CLAMP PF-PT(ForM) BF-BSP(ForM) NF-NPT(ForM) | E-EPDM N-NBR V-VITON S-SILICON TS-TEFLON+SILICON | A- 酸洗 ACID-Washing E- 電解 Electrolyze P- 拋光 Polishing S- 噴砂 Sand Blasting |

| 型式 Model | Inlet and Outlet Size | Qty of Bags | A m/m | B m/m | C m/m | D m/m | E m/m | F(PCD) m/m | 流量 M ³ /Hr | 流量(加侖) GPM | 重量 Weight | 容量 Volume |
|-------------|-----------------------|-------------|-------|-------|-------|-------|-------|------------|--------------------------|---------------|--------------|--------------|
| KM2 | 3F | 2 | Ø406 | 1642 | 1086 | 108 | 606 | Ø516 | Ø14 | 90 | 97kg | 116L |
| KM2 | 4F | 2 | Ø406 | 1738 | 1157 | 127 | 606 | Ø516 | Ø14 | 90 | 102kg | 117L |
| KM3 | 3F | 3 | Ø508 | 1681 | 1106 | 108 | 708 | Ø618 | Ø14 | 135 | 125kg | 188L |
| KM3 | 4F | 3 | Ø508 | 1777 | 1177 | 127 | 708 | Ø618 | Ø14 | 135 | 130kg | 189L |
| KM4 | 3F | 4 | Ø508 | 1681 | 1106 | 108 | 708 | Ø618 | Ø14 | 180 | 161kg | 244L |
| KM4 | 4F | 4 | Ø508 | 1777 | 1177 | 127 | 708 | Ø618 | Ø14 | 180 | 169kg | 245L |
| KM4 | 6F | 4 | Ø508 | 1925 | 1300 | 152 | 708 | Ø618 | Ø14 | 180 | 206kg | 279L |
| KM5 | 3F | 5 | Ø560 | 1703 | 1117 | 108 | 760 | Ø704 | Ø18 | 225 | 160kg | 244L |
| KM5 | 4F | 5 | Ø560 | 1799 | 1188 | 127 | 760 | Ø704 | Ø18 | 225 | 165kg | 278L |
| KM5 | 6F | 5 | Ø560 | 1947 | 1311 | 152 | 760 | Ø704 | Ø18 | 225 | 206kg | 246L |
| KM6 | 3F | 6 | Ø600 | 1729 | 1125 | 108 | 800 | Ø744 | Ø18 | 270 | 198kg | 277L |
| KM6 | 4F | 6 | Ø600 | 1825 | 1196 | 127 | 800 | Ø744 | Ø18 | 270 | 202kg | 278L |
| KM6 | 6F | 6 | Ø600 | 1973 | 1319 | 152 | 800 | Ø744 | Ø18 | 270 | 206kg | 279L |
| KM7 | 3F | 7 | Ø600 | 1729 | 1125 | 108 | 800 | Ø744 | Ø18 | 315 | 430kg | 488L |
| KM7 | 4F | 7 | Ø600 | 1825 | 1196 | 127 | 800 | Ø744 | Ø18 | 315 | 440kg | 489L |
| KM7 | 6F | 7 | Ø600 | 1973 | 1319 | 152 | 800 | Ø744 | Ø18 | 315 | 450kg | 491L |
| KM7 | 8F | 7 | Ø600 | 2133 | 1439 | 184 | 800 | Ø744 | Ø18 | 315 | 440kg | 493L |
| KM8 | 4F | 8 | Ø650 | 1778 | 1140 | 127 | 850 | Ø794 | Ø18 | 405 | 450kg | 489L |
| KM8 | 6F | 8 | Ø650 | 1858 | 1195 | 152 | 850 | Ø794 | Ø19 | 405 | 450kg | 491L |
| KM8 | 8F | 8 | Ø650 | 1883 | 1180 | 184 | 850 | Ø794 | Ø19 | 450 | 460kg | 493L |
| KM9 | 6F | 9 | Ø762 | 2164 | 1352 | 152 | 962 | Ø962 | Ø19 | 405 | 520kg | 564L |
| KM9 | 8F | 9 | Ø762 | 2325 | 1473 | 184 | 962 | Ø962 | Ø19 | 405 | 530kg | 566L |
| KM10 | 6F | 10 | Ø762 | 2164 | 1352 | 152 | 962 | Ø962 | Ø19 | 450 | 590kg | 662L |
| KM10 | 8F | 10 | Ø762 | 2325 | 1473 | 184 | 962 | Ø962 | Ø19 | 450 | 600kg | 664L |
| KM10 | 10F | 10 | Ø762 | 2504 | 1602 | 216 | 962 | Ø962 | Ø19 | 450 | 715kg | 854L |
| KM12 | 8F | 12 | Ø813 | 2345 | 1483 | 184 | 1013 | Ø1013 | Ø19 | 540 | 725kg | 852L |
| KM12 | 10F | 12 | Ø813 | 2525 | 1613 | 216 | 1013 | Ø1013 | Ø19 | 540 | 735kg | 854L |

KM

多袋式袋濾機 (底進底出) Multi Filter Bag Housing (Bottom In & Bottom Out)

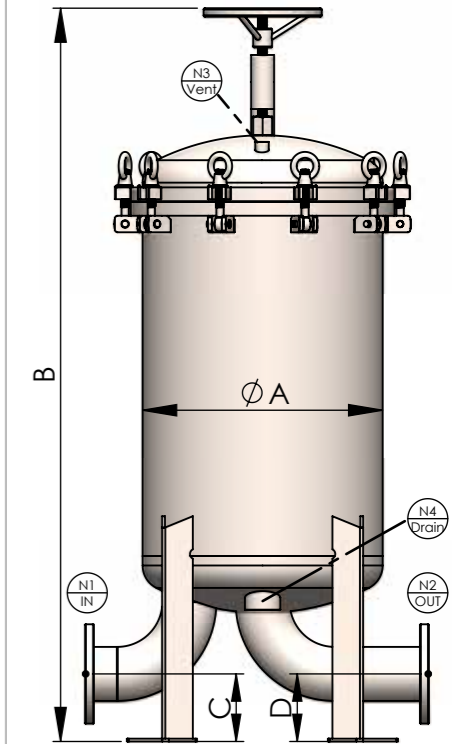
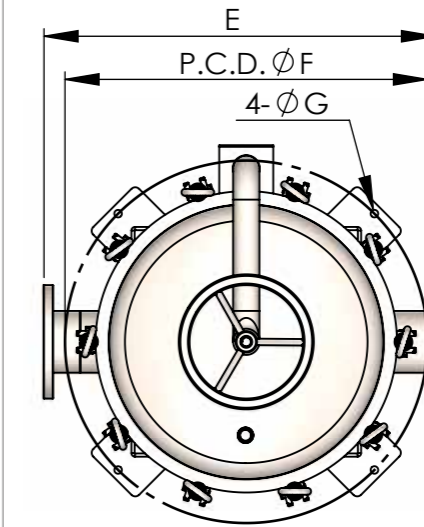
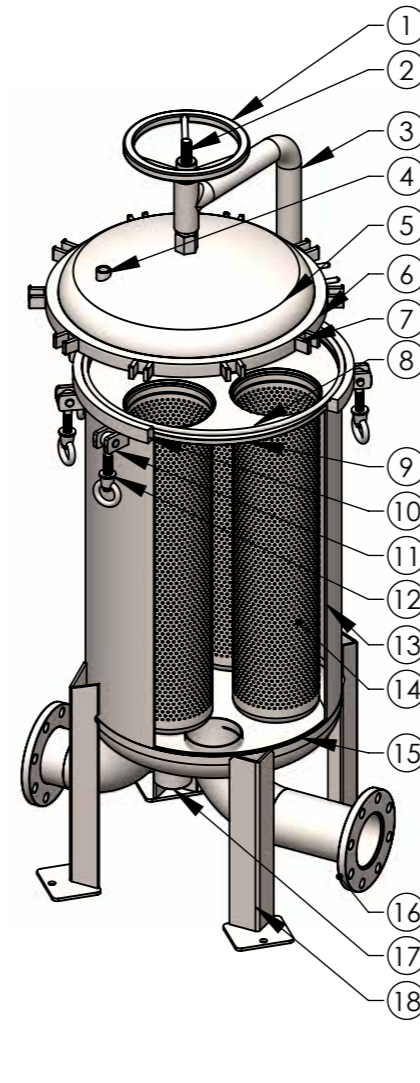
| | | | |
|-------------------|-----------------------------------|----------------------------|-----------------------------------|
| 設計壓力 Design P. | 10 kgf/cm ² 150 psi | 最大操作壓力 Max Operating P. | 10 kgf/cm ² 150 psi |
| 設計溫度 Design T. | 100°C | 操作溫度 Operating T. | 75°C |

選購配件 各式濾袋、壓袋器、濾袋撐開架、金屬浮球
Accessory Filter Bag, Bag Pressing, Bag Bracket, Metal float ball



| KM | 2 | 2 | 4 | BB | 3 | 10K | E | EA |
|---------------|---------------------|--------------------------|---------------------------|------------------------------------|--|--|--|---|
| 產品型號 Model | 濾袋數量 Qty of Bags | 濾袋規格 Bag Size | 產品材質 Material | 進出口方向 Inlet & Outlet | 進出口尺寸 Inlet & Outlet Size | 進出口規格 Inlet & Outlet Type | O 環材質 O-ring | 外 / 內表面處理 Exterior / Interior Surface Finishing |
| | 2~12 | 1-Bag No.1 2-Bag No.2 | 4-304 6-316 6L-316L | BB- 底進底出 Bottom In & Bottom Out | 2-2" 221-2-1/2" 3-3" 4-4" 5-5" 6-6" 8-8" 10-10" 12-12" | 150P-ANSI 10K-JIS PN10-DIN C-CLAMP PF-PT(ForM) BF-BSP(ForM) NF-NPT(ForM) | E-EPDM N-NBR V-VITON S-SILICON TS-TEFLON+SILICON | A- 酸洗 ACID-Washing E- 電解 Electrolyze P- 拋光 Polishing S- 噴砂 Sand Blasting |

| No. | 名稱 | Description |
|-----|---------|---------------------|
| 1 | 轉盤 | Turntable |
| 2 | 螺桿 | Screw rod |
| 3 | 吊架 (桿) | Davit |
| 4 | 排氣口 | Vent |
| 5 | 上蓋 | Top cover |
| 6 | 上蓋唇 | Top cover flange |
| 7 | 環首螺母座 | Eye nut socket |
| 8 | O 型環 | O-ring |
| 9 | 濾袋座 | Filter bag plate |
| 10 | 桶唇 | Shell flange |
| 11 | 單眼螺絲座 | Eye bolt socket |
| 12 | 單眼螺絲組 | Eye bolt |
| 13 | 桶體 | Shell |
| 14 | 金屬內網 | Basket |
| 15 | 端板 | Bottom cover |
| 16 | 出 / 入水口 | Port (Inlet/outlet) |
| 17 | 排放口 | Drain |
| 18 | 腳架 | Support leg |



| 型式 Model | Inlet and Outlet Size | Qty of Bags | A m/m | B m/m | C m/m | D m/m | E m/m | F(PCD) m/m | G m/m | 流量 M ³ /Hr | 重量 Weight | 容量 Volume |
|-------------|--------------------------|----------------|-------|-------|-------|-------|-------|---------------|-------|--------------------------|--------------|--------------|
| KM2 | 3F | 2 | Ø406 | 1422 | 108 | 108 | 584 | Ø516 | Ø14 | 90 | 97kg | 116L |
| KM2 | 4F | 2 | Ø406 | 1488 | 127 | 127 | 660 | Ø516 | Ø14 | 90 | 102kg | 117L |
| KM3 | 3F | 3 | Ø508 | 1471 | 108 | 108 | 686 | Ø618 | Ø14 | 135 | 125kg | 188L |
| KM3 | 4F | 3 | Ø508 | 1527 | 127 | 127 | 724 | Ø618 | Ø14 | 135 | 130kg | 189L |
| KM4 | 3F | 4 | Ø560 | 1493 | 108 | 108 | 698 | Ø704 | Ø18 | 180 | 161kg | 244L |
| KM4 | 4F | 4 | Ø560 | 1549 | 127 | 127 | 737 | Ø704 | Ø18 | 180 | 169kg | 245L |
| KM4 | 6F | 4 | Ø600 | 1673 | 152 | 152 | 876 | Ø744 | Ø18 | 180 | 206kg | 279L |
| KM5 | 3F | 5 | Ø560 | 1493 | 108 | 108 | 698 | Ø704 | Ø18 | 225 | 160kg | 244L |
| KM5 | 4F | 5 | Ø560 | 1549 | 127 | 127 | 737 | Ø704 | Ø18 | 225 | 165kg | 278L |
| KM5 | 6F | 5 | Ø600 | 1673 | 152 | 152 | 876 | Ø744 | Ø18 | 225 | 206kg | 246L |
| KM6 | 3F | 6 | Ø600 | 1519 | 108 | 108 | 734 | Ø744 | Ø18 | 270 | 198kg | 277L |
| KM6 | 4F | 6 | Ø600 | 1575 | 127 | 127 | 763 | Ø744 | Ø18 | 270 | 202kg | 278L |
| KM6 | 6F | 6 | Ø600 | 1673 | 152 | 152 | 876 | Ø744 | Ø18 | 270 | 206kg | 279L |
| KM7 | 3F | 7 | Ø762 | 1709 | 108 | 108 | 810 | Ø962 | Ø19 | 315 | 430kg | 488L |
| KM7 | 4F | 7 | Ø762 | 1765 | 127 | 127 | 864 | Ø962 | Ø19 | 315 | 440kg | 489L |
| KM7 | 6F | 7 | Ø762 | 1864 | 152 | 152 | 927 | Ø962 | Ø19 | 315 | 450kg | 491L |
| KM7 | 8F | 7 | Ø762 | 1970 | 184 | 184 | 1047 | Ø962 | Ø19 | 315 | 440kg | 493L |
| KM8 | 4F | 8 | Ø762 | 1765 | 127 | 127 | 864 | Ø962 | Ø19 | 315 | 450kg | 489L |
| KM8 | 6F | 8 | Ø762 | 1864 | 152 | 152 | 927 | Ø962 | Ø19 | 360 | 450kg | 491L |
| KM8 | 8F | 8 | Ø762 | 1970 | 184 | 184 | 1047 | Ø962 | Ø19 | 360 | 460kg | 493L |
| KM9 | 6F | 9 | Ø813 | 1885 | 152 | 152 | 1016 | Ø1013 | Ø19 | 360 | 520kg | 564L |
| KM9 | 8F | 9 | Ø813 | 1990 | 184 | 184 | 1016 | Ø1013 | Ø19 | 405 | 530kg | 566L |
| KM10 | 6F | 10 | Ø864 | 1905 | 152 | 152 | 1092 | Ø1064 | Ø19 | 405 | 590kg | 662L |
| KM10 | 8F | 10 | Ø864 | 2016 | 184 | 184 | 1067 | Ø1064 | Ø19 | 450 | 600kg | 664L |
| KM10 | 10F | 10 | Ø965 | 2161 | 216 | 216 | 1219 | Ø1165 | Ø19 | 450 | 715kg | 854L |
| KM12 | 8F | 12 | Ø965 | 2056 | 184 | 184 | 1130 | Ø1165 | Ø19 | 540 | 725kg | 852L |
| KM12 | 10F | 12 | Ø965 | 2161 | 216 | 216 | 1219 | Ø1165 | Ø19 | 540 | 735kg | 854L |

T 系列
K 系列
F 系列
S 系列
R 系列
H 系列
L 系列
X 系列

過濾設備 壓力容器 製藥設備 材料專業

www.oztter.com

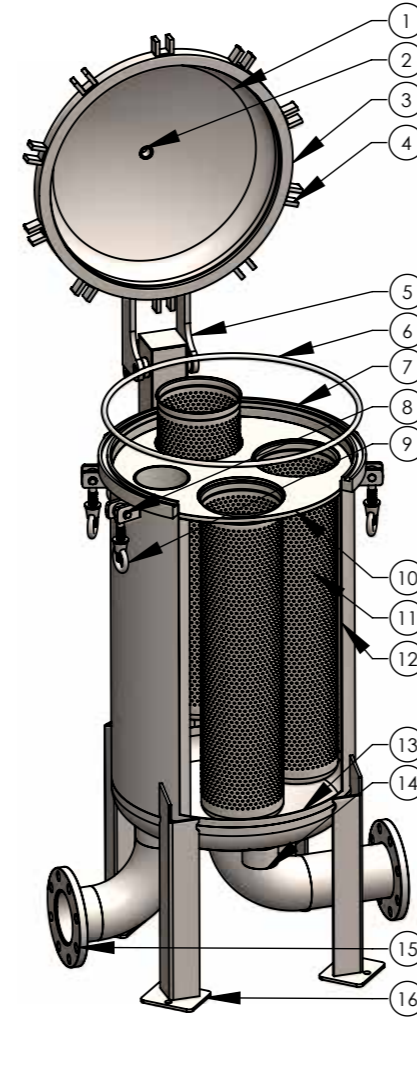
35

KR

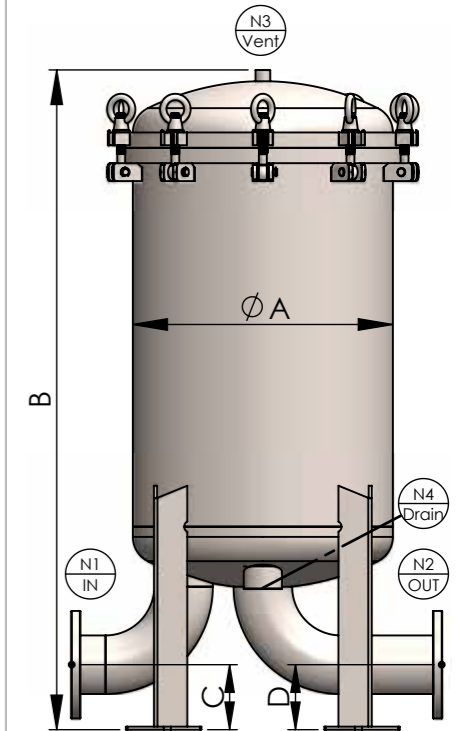
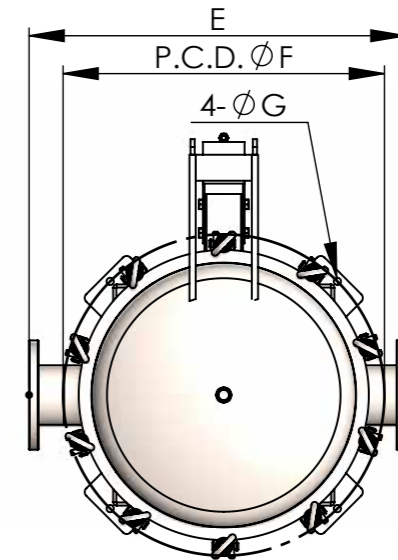
多袋式螺絲彈簧式袋濾機 Spring Lid Type Multi Filter Bag Housing

| | | | |
|-------------------|-----------------------------------|----------------------------|-----------------------------------|
| 設計壓力 Design P. | 10 kgf/cm ² 150 psi | 最大操作壓力 Max Operating P. | 10 kgf/cm ² 150 psi |
| 設計溫度 Design T. | 100°C | 操作溫度 Operating T. | 75°C |

選購配件 各式濾袋、壓袋器、濾袋撐開架、金屬浮球
Accessory Filter Bag, Bag Pressing, Bag Bracket, Metal float ball



| No. | 名稱 | Description |
|-----|-------|---------------------|
| 1 | 上蓋 | Top cover |
| 2 | 排氣口 | Vent |
| 3 | 上蓋唇 | Top cover flange |
| 4 | 環首螺母座 | Eye nut socket |
| 5 | 掀蓋組 | Raises cover units |
| 6 | O型環 | O-ring |
| 7 | 桶唇 | Shell flange |
| 8 | 單眼螺絲座 | Eye bolt socket |
| 9 | 單眼螺絲組 | Eye bolt |
| 10 | 濾袋座 | Filter bag plate |
| 11 | 金屬內網 | Basket |
| 12 | 桶體 | Shell |
| 13 | 端板 | Bottom cover |
| 14 | 排放口 | Drain |
| 15 | 出/入水口 | Port (Inlet/outlet) |
| 16 | 腳架 | Support Leg |



| KR | 2 | 2 | 4 | BB | 3 | 10K | E | EA |
|---------------|---------------------|--------------------------|---------------------------|--|--|--|--|---|
| 產品型號 Model | 濾袋數量 Qty of Bags | 濾袋規格 Bag Size | 產品材質 Material | 進出口方向 Inlet & Outlet | 進出口尺寸 Inlet & Outlet Size | 進出口規格 Inlet & Outlet Type | O 環材質 O-ring | 外 / 內表面處理 Exterior / Interior Surface Finishing |
| | 2~12 | 1-Bag No.1 2-Bag No.2 | 4-304 6-316 6L-316L | SS- 側進側出 Side In& Side Out SB- 側進底出 Side In & Botton Out BB- 底進底出 Botton In & Botton Out | 2-2" 221-2-1/2" 3-3" 4-4" 5-5" 6-6" 8-8" 10-10" 12-12" | 150P-ANSI 10K-JIS PN10-DIN C-CLAMP PF-PT(ForM) BF-BSP(ForM) NF-NPT(ForM) | E-EPDM N-NBR V-VITON S-SILICON TS-TEFLON+SILICON | A- 酸洗 ACID-Washing E- 電解 Electrolyze P- 拋光 Polishing S- 噴砂 Sand Blasting |

| 型式 Model | Inlet and Outlet Size | Qty of Bags | A m/m | B m/m | C m/m | D m/m | E m/m | F(PCD) m/m | G m/m | 流量 M ³ /Hr | 重量 Weight | 容量 Volume |
|-------------|--------------------------|----------------|-------|-------|-------|-------|-------|---------------|-------|--------------------------|--------------|--------------|
| KR2 | 3F | 2 | Ø406 | 1202 | 108 | 108 | 584 | Ø516 | Ø14 | 90 | 97kg | 116L |
| KR2 | 4F | 2 | Ø406 | 1258 | 127 | 127 | 660 | Ø516 | Ø14 | 90 | 102kg | 117L |
| KR3 | 3F | 3 | Ø508 | 1241 | 108 | 108 | 686 | Ø618 | Ø14 | 135 | 125kg | 188L |
| KR3 | 4F | 3 | Ø508 | 1297 | 127 | 127 | 724 | Ø618 | Ø14 | 135 | 130kg | 189L |
| KR4 | 3F | 4 | Ø560 | 1263 | 108 | 108 | 698 | Ø704 | Ø18 | 180 | 161kg | 244L |
| KR4 | 4F | 4 | Ø560 | 1319 | 127 | 127 | 737 | Ø704 | Ø18 | 180 | 169kg | 245L |
| KR4 | 6F | 4 | Ø600 | 1443 | 152 | 152 | 876 | Ø744 | Ø18 | 180 | 206kg | 279L |
| KR5 | 3F | 5 | Ø560 | 1263 | 108 | 108 | 698 | Ø704 | Ø18 | 225 | 160kg | 244L |
| KR5 | 4F | 5 | Ø560 | 1319 | 127 | 127 | 737 | Ø704 | Ø18 | 225 | 165kg | 278L |
| KR5 | 6F | 5 | Ø600 | 1443 | 152 | 152 | 876 | Ø744 | Ø18 | 225 | 206kg | 246L |
| KR6 | 3F | 6 | Ø600 | 1289 | 108 | 108 | 724 | Ø744 | Ø18 | 270 | 198kg | 277L |
| KR6 | 4F | 6 | Ø600 | 1345 | 127 | 127 | 763 | Ø744 | Ø18 | 270 | 202kg | 278L |
| KR6 | 6F | 6 | Ø600 | 1443 | 152 | 152 | 876 | Ø744 | Ø18 | 270 | 206kg | 279L |
| KR7 | 3F | 7 | Ø762 | 1353 | 108 | 108 | 813 | Ø962 | Ø18 | 315 | 430kg | 488L |
| KR7 | 4F | 7 | Ø762 | 1409 | 127 | 127 | 864 | Ø962 | Ø19 | 315 | 440kg | 489L |
| KR7 | 6F | 7 | Ø762 | 1508 | 152 | 152 | 927 | Ø962 | Ø19 | 315 | 450kg | 491L |
| KR7 | 8F | 7 | Ø762 | 1614 | 184 | 184 | 1047 | Ø962 | Ø19 | 315 | 440kg | 493L |
| KR8 | 4F | 8 | Ø762 | 1409 | 127 | 127 | 864 | Ø962 | Ø19 | 360 | 450kg | 489L |
| KR8 | 6F | 8 | Ø762 | 1508 | 152 | 152 | 927 | Ø962 | Ø19 | 360 | 450kg | 491L |
| KR8 | 8F | 8 | Ø762 | 1614 | 184 | 184 | 1047 | Ø962 | Ø19 | 360 | 460kg | 493L |

T 系列
K 系列
F 系列
S 系列
R 系列
H 系列
L 系列
X 系列

過濾設備、壓力容器、製藥設備、材料工業

www.oztter.com

37

www.oztter.com

36

KRQ

多袋式快拆彈簧式袋濾機 Quick Open Type Multi Filter Bag Housing



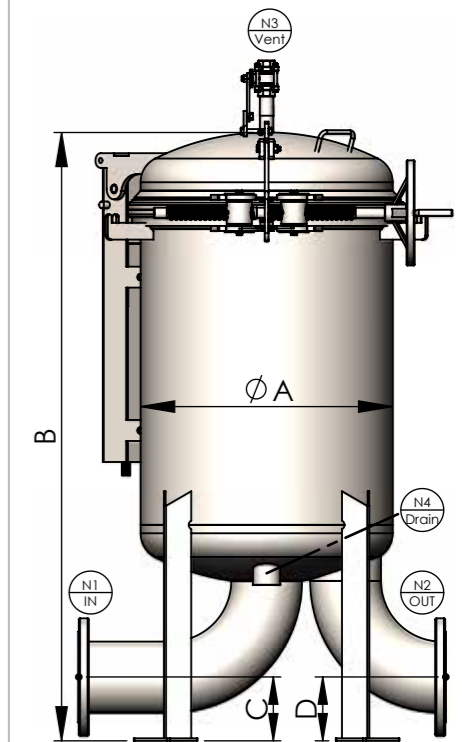
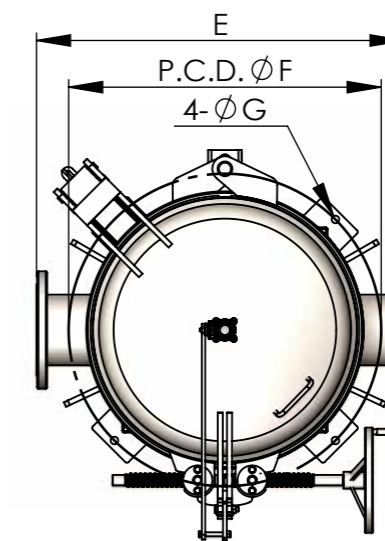
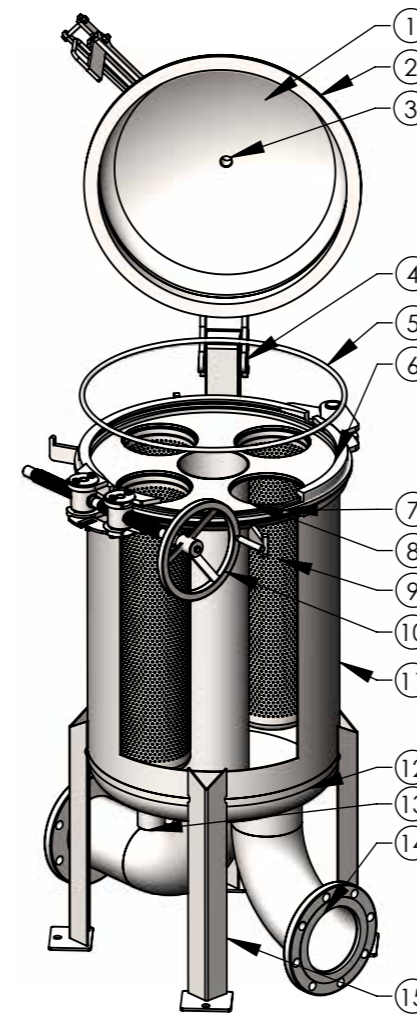
| | | | |
|-------------------|-----------------------------------|----------------------------|-----------------------------------|
| 設計壓力 Design P. | 10 kgf/cm ² 150 psi | 最大操作壓力 Max Operating P. | 10 kgf/cm ² 150 psi |
| 設計溫度 Design T. | 100°C | 操作溫度 Operating T. | 75°C |

選購配件 各式濾袋、壓袋器、濾袋撐開架、金屬浮球
Accessory Filter Bag, Bag Pressing, Bag Bracket, Metal float ball



| KRQ | 4 | 2 | 4 | SB | 4 | 150P | E | EA |
|---------------|---------------------|--------------------------|---------------------------|---|--|--|---|---|
| 產品型號 Model | 濾袋數量 Qty of Bags | 濾袋規格 Bag Size | 產品材質 Material | 進出口方向 Inlet & Outlet | 進出口尺寸 Inlet & Outlet Size | 進出口規格 Inlet & Outlet Type | O 環材質 O-ring | 外 / 內表面處理 Exterior / Interior Surface Finishing |
| | 2~8 | 1-Bag No.1 2-Bag No.2 | 4-304 6-316 6L-316L | SS- 側進側出 Side In & Side Out SB- 側進底出 Side In & Botton Out BB- 底進底出 Botton In & Botton Out | 2-2" 221-2-1/2" 3-3" 4-4" 5-5" 6-6" 8-8" | 150P-ANSI 10K-JIS PN10-DIN C-CLAMP PF-PT(ForM) BF-BSP(ForM) NF-NPT(ForM) | E-EPDM N-NBR V-VITON S-SILICON | A- 酸洗 ACID-Washing E- 電解 Electrolyze P- 拋光 Polishing S- 噴砂 Sand Blasting |

| No. | 名稱 | Description |
|-----|---------|---------------------|
| 1 | 上蓋 | Top cover |
| 2 | 上蓋唇 | Top cover flange |
| 3 | 排氣口 | Vent |
| 4 | 掀蓋組 | Raises cover units |
| 5 | O 型環 | O-ring |
| 6 | 束環 | Clamp |
| 7 | 桶唇 | Shell flange |
| 8 | 濾袋座 | Filter bag plate |
| 9 | 金屬內網 | Basket |
| 10 | 轉盤 | Turntable |
| 11 | 桶體 | Shell |
| 12 | 端板 | Bottom cover |
| 13 | 排放口 | Drain |
| 14 | 出 / 入水口 | Port (Inlet/outlet) |
| 15 | 腳架 | Support Leg |



| 型式 Model | Inlet and Outlet Size | Qty of Bags | A m/m | B m/m | C m/m | D m/m | E m/m | F(PCD) m/m | G m/m | 流量 M ³ /Hr | 重量 Weight | 容量 Volume |
|-------------|--------------------------|----------------|-------|-------|-------|-------|-------|---------------|-------|--------------------------|--------------|--------------|
| KRQ2 | 3F | 2 | Ø406 | 1192 | 108 | 108 | 584 | Ø516 | Ø14 | 90 | 97kg | 116L |
| KRQ2 | 4F | 2 | Ø406 | 1248 | 127 | 127 | 660 | Ø516 | Ø14 | 90 | 102kg | 117L |
| KRQ3 | 3F | 3 | Ø508 | 1231 | 108 | 108 | 686 | Ø618 | Ø14 | 135 | 125kg | 188L |
| KRQ3 | 4F | 3 | Ø508 | 1287 | 127 | 127 | 724 | Ø618 | Ø14 | 135 | 130kg | 189L |
| KRQ4 | 3F | 4 | Ø560 | 1253 | 108 | 108 | 686 | Ø704 | Ø14 | 180 | 161kg | 244L |
| KRQ4 | 4F | 4 | Ø560 | 1309 | 127 | 127 | 737 | Ø704 | Ø14 | 180 | 169kg | 245L |
| KRQ4 | 6F | 4 | Ø600 | 1423 | 152 | 152 | 876 | Ø744 | Ø14 | 180 | 206kg | 279L |
| KRQ5 | 3F | 5 | Ø560 | 1253 | 108 | 108 | 698 | Ø704 | Ø14 | 225 | 160kg | 244L |
| KRQ5 | 4F | 5 | Ø560 | 1309 | 127 | 127 | 737 | Ø704 | Ø14 | 225 | 165kg | 278L |
| KRQ5 | 6F | 5 | Ø600 | 1423 | 152 | 152 | 876 | Ø744 | Ø18 | 225 | 206kg | 246L |
| KRQ6 | 3F | 6 | Ø600 | 1269 | 108 | 108 | 724 | Ø744 | Ø18 | 270 | 198kg | 277L |
| KRQ6 | 4F | 6 | Ø600 | 1325 | 127 | 127 | 763 | Ø744 | Ø18 | 270 | 202kg | 278L |
| KRQ6 | 6F | 6 | Ø600 | 1423 | 152 | 152 | 876 | Ø744 | Ø18 | 270 | 206kg | 279L |
| KRQ8 | 3F | 8 | Ø762 | 1343 | 108 | 108 | 813 | Ø962 | Ø19 | 315 | 430kg | 488L |
| KRQ8 | 4F | 8 | Ø762 | 1399 | 127 | 127 | 864 | Ø962 | Ø19 | 315 | 440kg | 489L |
| KRQ8 | 6F | 8 | Ø762 | 1498 | 152 | 152 | 927 | Ø962 | Ø19 | 315 | 450kg | 491L |
| KRQ8 | 8F | 8 | Ø762 | 1604 | 184 | 184 | 1047 | Ø962 | Ø19 | 315 | 460kg | 493L |

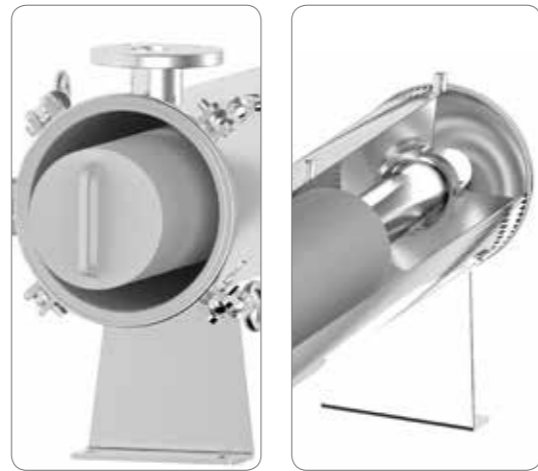
單支式濾心機 (高流量型) High Flow Single Filter Cartridge Housing



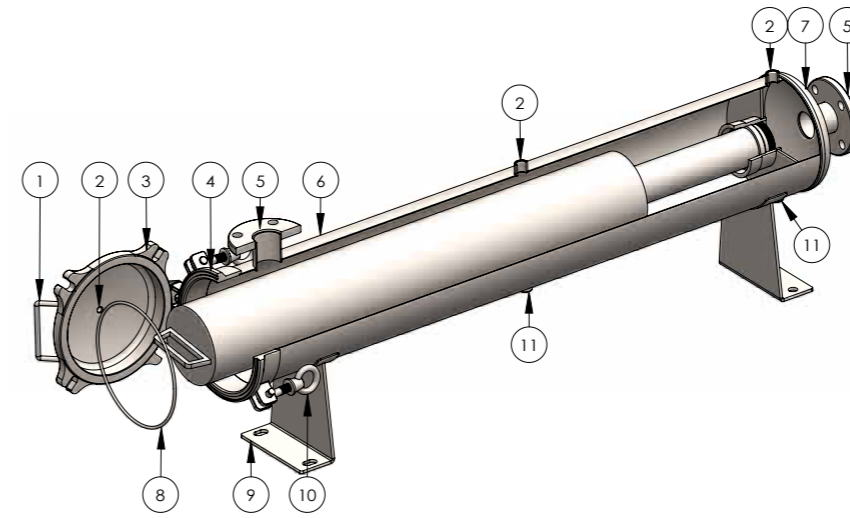
設計壓力 15 kgf/cm² | 最大操作壓力 15 kgf/cm²
Design P. 225 psi | Max Operating P. 225 psi

設計溫度 100°C | 操作溫度 75°C
Design T. | Operating T.

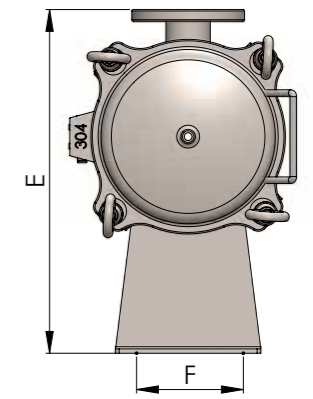
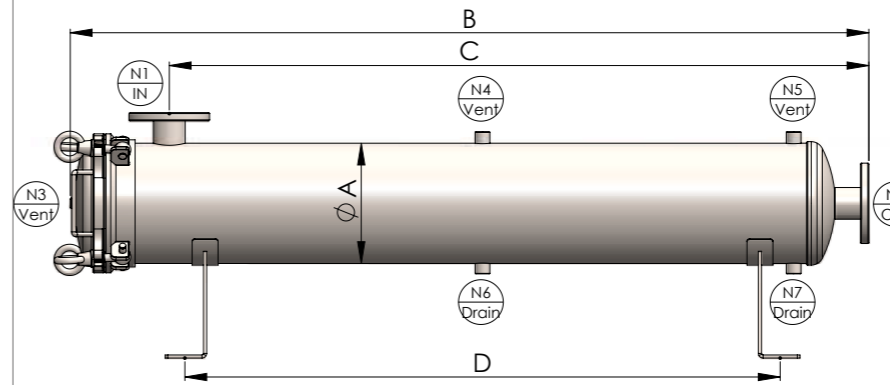
選購配件 大流量濾芯、700 型濾芯、3M 濾芯、PALL 濾芯
Accessory High Flow Cartridge, Pall-Max, 700-Cartridge



| FA | 1 | 4 | 3H | 2 | 10K | E | EA |
|---------------|----------------|---------------------------|---|--|--|--|---|
| 產品型號 Model | 濾心長度 Length | 產品材質 Material | 濾心接頭 Adapters | 進出口尺寸 Inlet & Outlet Size | 進出口規格 Inlet & Outlet Type | O 環材質 O-ring | 外 / 內表面處理 Exterior / Interior Surface Finishing |
| | 4-40" 6-60" | 4-304 6-316 6L-316L | 3H-3M High flow 37-3M 700 PM-Pall Max | 21-1/2" 43-3/4" 1-1" 121-1-1/2" 2-2" 221-2-1/2" 3-3" | 150P-ANSI 10K-JIS PN10-DIN C-CLAMP PF-PT(ForM) BF-BSP(ForM) NF-NPT(ForM) | E-EPDM N-NBR V-VITON S-SILICON TS-TEFLON+SILICON | A- 酸洗 ACID-Washing E- 電解 Electrolyze P- 拋光 Polishing S- 噴砂 Sand Blasting |



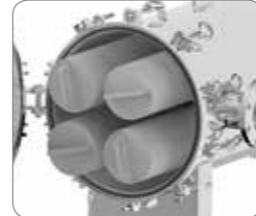
| No. | 名稱 | Description |
|-----|---------|--------------------|
| 1 | 把手 | Handle |
| 2 | 排氣口 | Vent |
| 3 | 上蓋 | Top cover |
| 4 | 桶唇 | Shell flange |
| 5 | 出 / 入水口 | Port(Outlet/Inlet) |
| 6 | 桶體 | Shell |
| 7 | 端板 | Bottom cover |
| 8 | O 型環 | O-ring |
| 9 | 腳架 | Support leg |
| 10 | 單眼螺絲組 | Eye bolt |
| 11 | 排放口 | Drain |



| 型式 Model | 濾心長度 Length | A m/m | B m/m | C m/m | D m/m | E m/m | F m/m | 流量 M ³ /Hr | 重量 Weight |
|-------------|----------------|-------|-------|-------|-------|-------|-------|--------------------------|--------------|
| 1FA | 40" | Ø232 | 1349 | 1540 | 1120 | 476 | 160 | 94 | 50kg |
| 1FA | 60" | Ø232 | 2150 | 1959 | 1730 | 476 | 160 | 140 | 57kg |

FM

多支式濾心機 (高流量型) High Flow Type Multi Filter Cartridge Housing

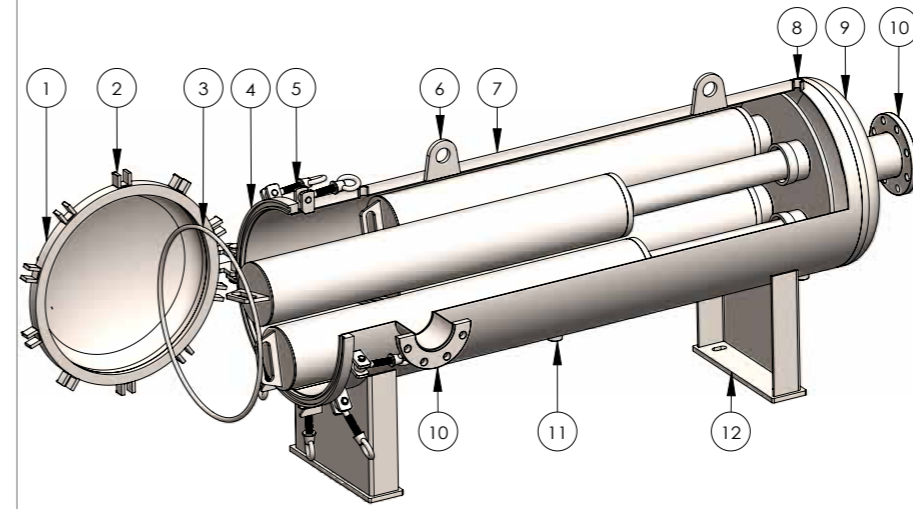


設計壓力 10 kgf/cm² | 最大操作壓力 10 kgf/cm²
Design P. 150 psi | Max Operating P. 150 psi

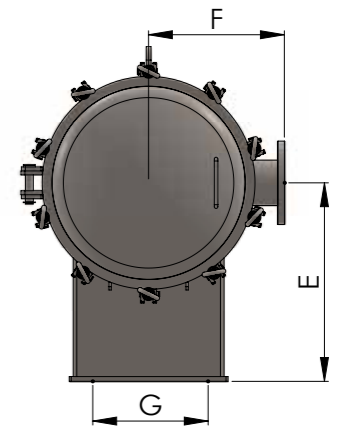
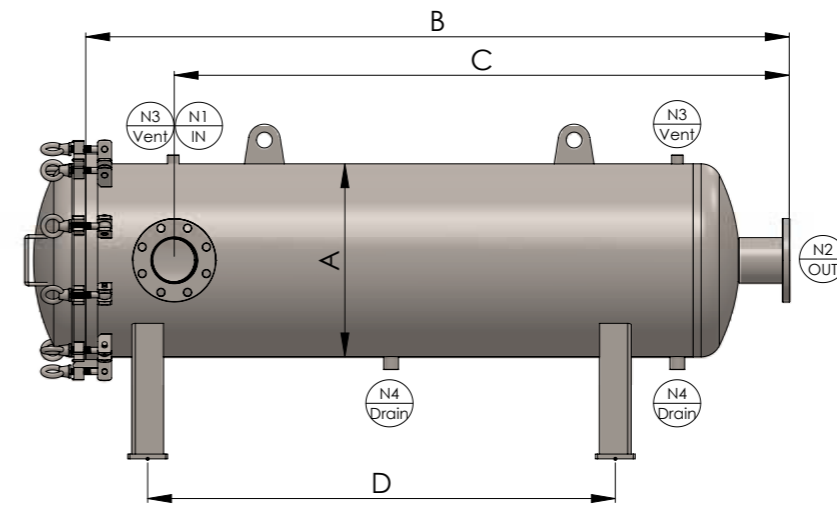
設計溫度 100°C | 操作溫度 75°C
Design T. | Operating T.

選購配件 大流量濾芯、700 型濾芯、3M 濾芯、PALL 濾芯
Accessory High Flow Cartridge, Pall-Max, 700-Cartridge

| FM | 5 | 1 | 4 | 3H | 6 | 150P | E | EA |
|-------|--------------|----------------|---------------------------|---|--|--|--|---|
| 產品型號 | 濾心支數 | 濾心長度 | 產品材質 | 濾心接頭 | 進出口尺寸 | 進出口規格 | O 環材質 | 外 / 內表面處理 |
| Model | No.of Rounds | Length | Material | Adapters | Inlet & Outlet Size | Inlet & Outlet Type | O-ring | Exterior / Interior Surface Finishing |
| | 2~19 | 4-40" 6-60" | 4-304 6-316 6L-316L | 3H-3M High flow 37-3M 700 PM-Pall Max | 2-2" 221-2-1/2" 3-3" 4-4" 5-5" 6-6" 8-8" 10-10" 12-12" 14-14" 16-16" | 150P-ANSI 10K-JIS PN10-DIN C-CLAMP PF-PT(ForM) BF-BSP(ForM) NF-NPT(ForM) | E-EPDM N-NBR V-VITON S-SILICON TS-TEFLON+SILICON | A- 酸洗 ACID-Washing E- 電解 Electrolyze P- 拋光 Polishing S- 噴砂 Sand Blasting |



| No. | 名稱 | Description |
|-----|--------|--------------------|
| 1 | 上蓋唇 | Top cover flange |
| 2 | 上蓋 | Top cover |
| 3 | O 型環 | O-ring |
| 4 | 桶唇 | Shell flange |
| 5 | 單眼螺絲組 | Eye bolt |
| 6 | 吊耳 | Lifting Lug |
| 7 | 桶體 | Shell |
| 8 | 排氣口 | Vent |
| 9 | 端板 | Bottom cover |
| 10 | 出 / 入口 | Port(Outlet/Inlet) |
| 11 | 排放口 | Drain |
| 12 | 腳架組 | Support Leg |



| 型式 Model | 濾心長度 Length | N1/N2 | N3 | N4/N5 | A m/m | B m/m | C m/m | D m/m | E m/m | F m/m | G m/m | 流量 M ³ /Hr | 重量 Weight | 容量 Volume |
|-------------|----------------|-------|------|-------|-------|-------|-------|-------|-------|-------|-------|--------------------------|--------------|--------------|
| 2FM | 40" | 4" | 1/2" | 1" | Ø406 | 1681 | 1471 | 1120 | 450 | 303 | 250 | 190 | 142kg | 200L |
| 2FM | 60" | 4" | 1/2" | 1" | Ø406 | 2191 | 1981 | 1630 | 450 | 303 | 250 | 280 | 160kg | 216L |
| 3FM | 40" | 5" | 1/2" | 1" | Ø406 | 1731 | 1511 | 1170 | 450 | 303 | 250 | 285 | 146kg | 207L |
| 3FM | 60" | 5" | 1/2" | 1" | Ø406 | 2241 | 2021 | 1680 | 450 | 303 | 250 | 420 | 163kg | 223L |
| 4FM | 40" | 5" | 1/2" | 1" | Ø508 | 1750 | 1515 | 1170 | 500 | 354 | 300 | 380 | 165kg | 299L |
| 4FM | 60" | 5" | 1/2" | 1" | Ø508 | 2260 | 2025 | 1680 | 500 | 354 | 300 | 560 | 185kg | 393L |
| 5FM | 40" | 6" | 1/2" | 1" | Ø508 | 1750 | 1515 | 1170 | 500 | 354 | 300 | 475 | 170kg | 327L |
| 5FM | 60" | 6" | 1/2" | 1" | Ø508 | 2260 | 2025 | 1680 | 500 | 354 | 300 | 700 | 200kg | 430L |
| 7FM | 40" | 6" | 1/2" | 1" | Ø560 | 1761 | 1526 | 1170 | 550 | 380 | 350 | 665 | 235kg | 399L |
| 7FM | 60" | 6" | 1/2" | 1" | Ø560 | 2284 | 2049 | 1680 | 550 | 380 | 350 | 980 | 270kg | 524L |
| 8FM | 40" | 6" | 1/2" | 1" | Ø650 | 1779 | 1544 | 1170 | 600 | 425 | 400 | 760 | 265kg | 541L |
| 8FM | 60" | 6" | 1/2" | 1" | Ø650 | 2289 | 2054 | 1680 | 600 | 425 | 400 | 1120 | 310kg | 710L |
| 9FM | 40" | 8" | 1/2" | 1" | Ø762 | 1881 | 1606 | 1250 | 650 | 481 | 500 | 855 | 440kg | 787L |
| 9FM | 60" | 8" | 1/2" | 1" | Ø762 | 2391 | 2116 | 1760 | 650 | 481 | 500 | 1260 | 510kg | 1019L |
| 10FM | 40" | 8" | 1/2" | 1" | Ø762 | 1881 | 1606 | 1250 | 650 | 481 | 500 | 950 | 442kg | 787L |
| 10FM | 60" | 8" | 1/2" | 1" | Ø762 | 2391 | 2116 | 1760 | 650 | 481 | 500 | 1400 | 512kg | 1019L |
| 12FM | 40" | 8" | 1/2" | 1" | Ø762 | 1881 | 1606 | 1250 | 650 | 481 | 500 | 1140 | 445kg | 1130L |
| 12FM | 60" | 8" | 1/2" | 1" | Ø762 | 2391 | 2116 | 1760 | 650 | 481 | 500 | 1680 | 515kg | 1429L |
| 13FM | 40" | 14" | 1/2" | 1" | Ø864 | 2091 | 1691 | 1440 | 700 | 532 | 550 | 1235 | 546kg | 1154L |
| 13FM | 60" | 14" | 1/2" | 1" | Ø864 | 2601 | 2201 | 1950 | 700 | 532 | 550 | 1820 | 600kg | 1453L |
| 15FM | 40" | 16" | 1/2" | 1" | Ø864 | 2141 | 1716 | 1490 | 700 | 532 | 550 | 1425 | 550kg | 1154L |
| 15FM | 60" | 16" | 1/2" | 1" | Ø864 | 2651 | 2226 | 2000 | 700 | 532 | 550 | 2100 | 610kg | 1453L |
| 17FM | 40" | 16" | 1/2" | 1" | Ø864 | 2141 | 1716 | 1490 | 700 | 532 | 550 | 1615 | 555kg | 1154L |
| 17FM | 60" | 16" | 1/2" | 1" | Ø864 | 2651 | 2226 | 2000 | 700 | 532 | 550 | 2380 | 615kg | 1453L |
| 19FM | 40" | 16" | 1/2" | 1" | Ø900 | 2148 | 1723 | 1490 | 750 | 550 | 600 | 1805 | 700kg | 1261L |
| 19FM | 60" | 16" | 1/2" | 1" | Ø900 | 2658 | 2233 | 2000 | 750 | 550 | 600 | 2660 | 795kg | 1586L |

T 系列
K 系列

F 系列

S 系列

R 系列

H 系列

L 系列

X 系列

過濾設備 壓力容器 製藥設備 材料工業

OZTTER

www.oztter.com

43

www.oztter.com

42

OZTTER

FA

FM

OZTTER

SA

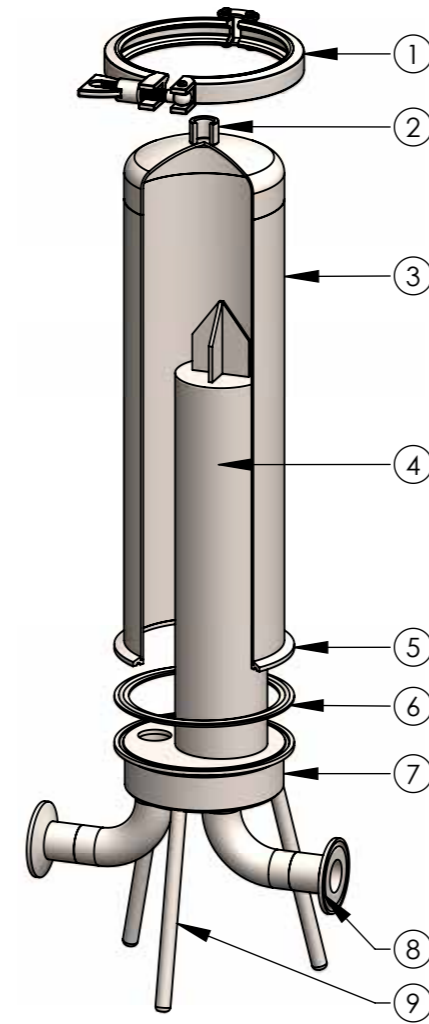
單支衛生級過濾器 (束環式) Sanitary Single Filter Cartridge Housing (Clamp Type)



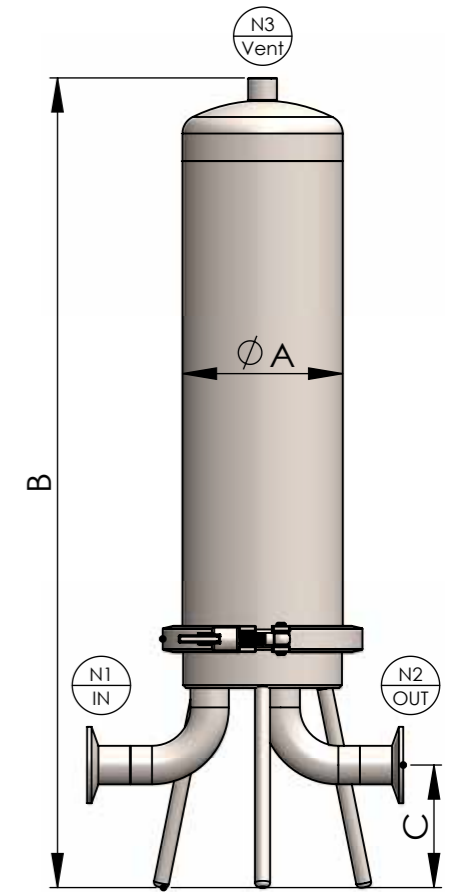
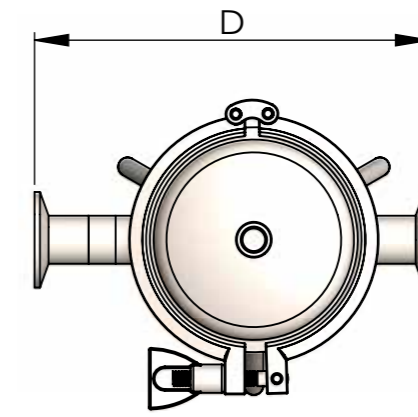
| | | | |
|-------------------|-----------------------------------|----------------------------|-----------------------------------|
| 設計壓力 Design P. | 10 kgf/cm ² 150 psi | 最大操作壓力 Max Operating P. | 10 kgf/cm ² 150 psi |
| 設計溫度 Design T. | 100°C | 操作溫度 Operating T. | 75°C |
| 選購配件 Accessory | 各式濾芯 Cartridges | | |



| SA | 1 | 4 | F | 1 | C | E | PP |
|---------------|-------------------------|---------------------------|-------------------------|------------------------------|--|---|--|
| 產品型號 Model | 濾心長度 Length | 產品材質 Material | 濾心接頭 Adapters | 進出口尺寸 Inlet & Outlet Size | 進出口規格 Inlet & Outlet Type | O 環材質 O-ring | 外 / 內表面處理 Exterior / Interior Surface Finishing |
| | 1-10" 2-20" 3-30" | 4-304 6-316 6L-316L | F-DOE 5-222 7-226 | 43-3/4" 1-1" | 150P-ANSI 10K-JIS PN10-DIN C-CLAMP PF-PT(ForM) BF-BSP(ForM) NF-NPT(ForM) | E-EPDM N-NBR V-VITON S-SILICON T-TEFLON | E- 電解 Electrolyze P- 拋光 Polishing |



| No. | 名稱 | Description |
|-----|---------|--------------------|
| 1 | 束環 | Clamp |
| 2 | 排氣口 | Vent |
| 3 | 桶體 | Shell |
| 4 | 濾心 | Filter cartridge |
| 5 | 桶唇 | Shell flange |
| 6 | 墊片 | Gasket |
| 7 | 底座 | Base |
| 8 | 出 / 入水口 | Port(Outlet/Inlet) |
| 9 | 腳架 | Support leg |



| 型式 Model | 濾心長度 Length | A m/m | B m/m | C m/m | D m/m | 流量 M ³ /Hr | 流量 (加侖) GPM | 重量 Weight |
|-------------|----------------|-------|-------|-------|-------|--------------------------|----------------|--------------|
| SA1 | 10" | Ø106 | 500 | 77 | 207 | 1 | 5 | 4.5kg |
| SA2 | 20" | Ø106 | 750 | 77 | 207 | 2 | 10 | 6.0kg |
| SA3 | 30" | Ø106 | 1000 | 77 | 207 | 3 | 15 | 7.5kg |

SL

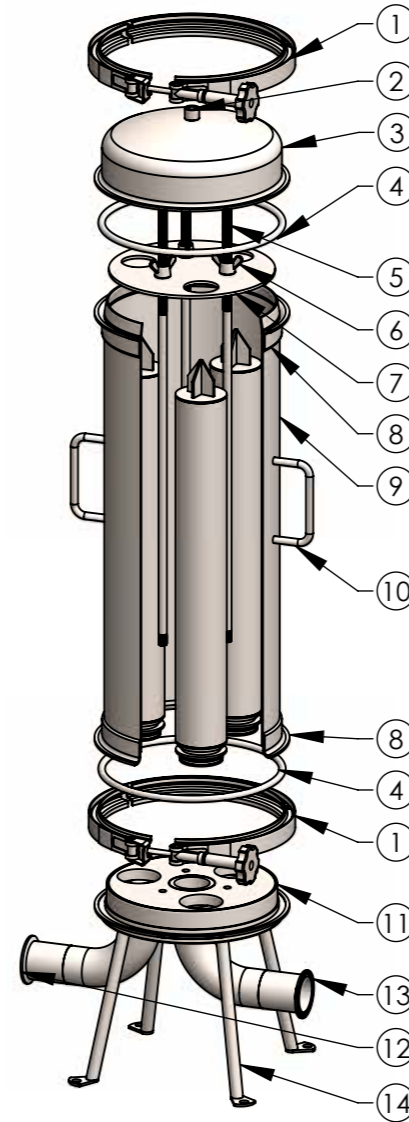
多支衛生級過濾器 (束環式) Sanitary Multi Filter Cartridge Housing (Clamp Type)

| | | | |
|-------------------|-----------------------------------|----------------------------|-----------------------------------|
| 設計壓力 Design P. | 10 kgf/cm ² 150 psi | 最大操作壓力 Max Operating P. | 10 kgf/cm ² 150 psi |
| 設計溫度 Design T. | 100°C | 操作溫度 Operating T. | 75°C |

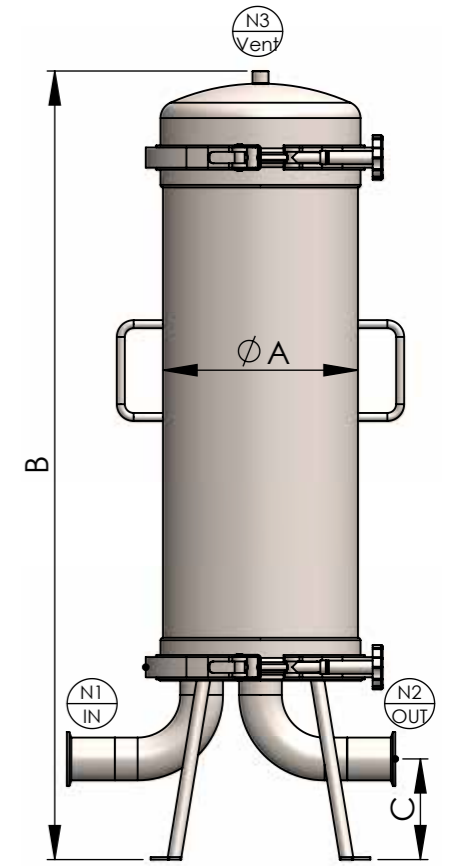
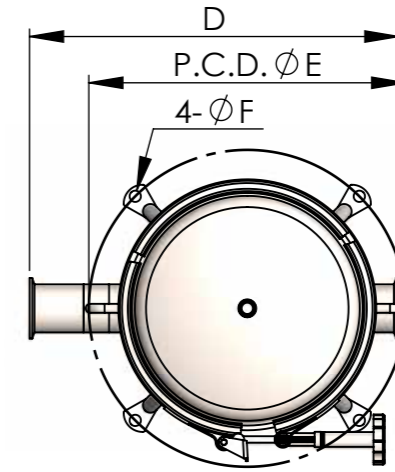
選購配件 各式濾芯
Accessory Cartridges



| SL | 6 | 2 | 4 | 5 | 2 | C | E | PP |
|---------------|-----------------------|----------------------------------|---------------------------|-------------------------|--|--|--|--|
| 產品型號 Model | 濾心支數 No. of Rounds | 濾心長度 Length | 產品材質 Material | 濾心接頭 Adapters | 進出口尺寸 Inlet & Outlet Size | 進出口規格 Inlet & Outlet Type | O 環材質 O-ring | 外 / 內表面處理 Exterior / Interior Surface Finishing |
| | 2 3 4 5 6 | 1-10" 2-20" 3-30" 4-40" | 4-304 6-316 6L-316L | F-DOE 5-222 7-226 | 21-1/2" 43-3/4" 1-1" 121-1-1/2" 2-2" 221-2-1/2" | 150P-ANSI 10K-JIS PN10-DIN C-CLAMP PF-PT(ForM) BF-BSP(ForM) NF-NPT(ForM) | E-EPDM N-NBR V-VITON S-SILICON TS-TEFLON+SILICON | E- 電解 Electrolyze P- 拋光 Polishing |



| No. | 名稱 | Description |
|-----|------|----------------|
| 1 | 束環 | Clamp |
| 2 | 排氣口 | Vent |
| 3 | 上蓋 | Top cover |
| 4 | O 型環 | O-ring |
| 5 | 雙頭牙條 | Threaded rod |
| 6 | 壓板螺母 | Nut |
| 7 | 壓板 | Pressure plate |
| 8 | 桶唇 | Shell flange |
| 9 | 桶體 | Shell |
| 10 | 把手 | Handle |
| 11 | 底座 | Base |
| 12 | 出水口 | Port Outlet |
| 13 | 入水口 | Port Inlet |
| 14 | 腳架 | Support leg |

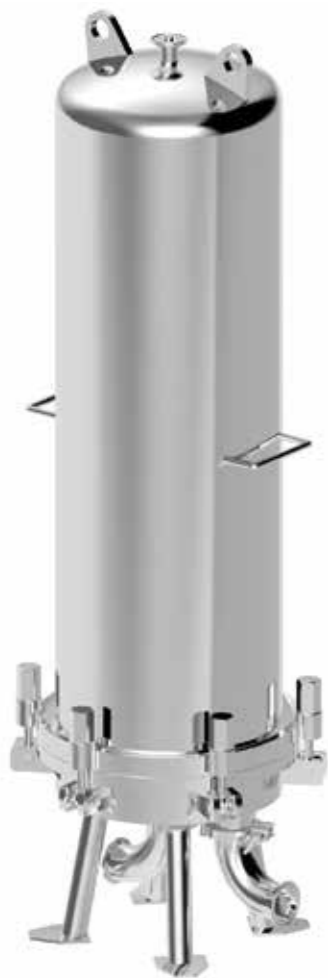


| 型式 Model | 濾心長度 Length | A m/m | B m/m | C m/m | D m/m | E(PCD) m/m | F m/m | 流量 M ³ /Hr | 流量 (加侖) GPM | 重量 Weight | 容量 Volume |
|-------------|----------------|-------|-------|-------|-------|---------------|-------|--------------------------|----------------|--------------|--------------|
| SL2~6 | 10" | Ø232 | 675 | 120 | 332 | Ø368 | Ø12 | 3~6 | 15~30 | 21kg | 14L |
| SL2~6 | 20" | Ø232 | 930 | 120 | 332 | Ø368 | Ø12 | 6~12 | 30~60 | 26kg | 24L |
| SL2~6 | 30" | Ø232 | 1175 | 120 | 332 | Ø368 | Ø12 | 9~18 | 45~90 | 29.5kg | 35L |
| SL2~6 | 40" | Ø232 | 1425 | 120 | 332 | Ø368 | Ø12 | 12~24 | 60~120 | 33kg | 45L |

• 備註 : Double clamp type

SM

多支衛生級過濾器 (螺絲式) Sanitary Multi Filter Cartridge Housing (Screw Type)

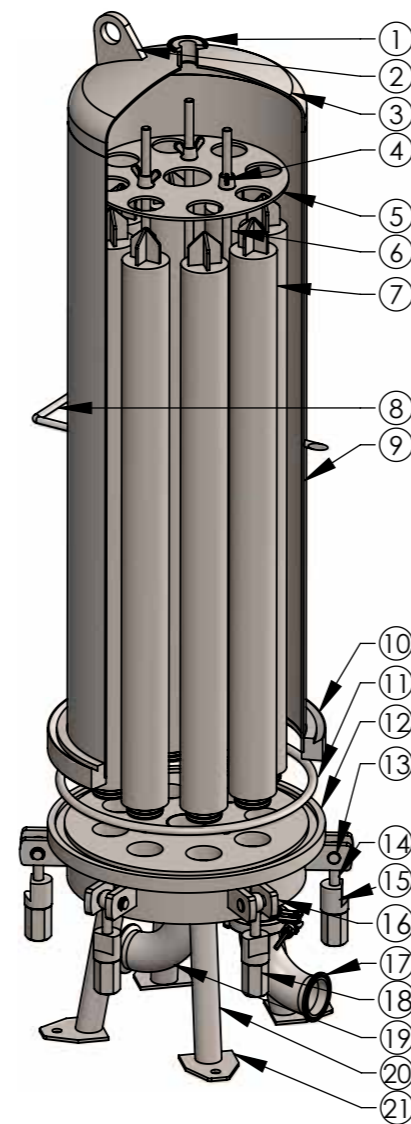


| | | | |
|-------------------|-----------------------------------|----------------------------|-----------------------------------|
| 設計壓力 Design P. | 10 kgf/cm ² 150 psi | 最大操作壓力 Max Operating P. | 10 kgf/cm ² 150 psi |
| 設計溫度 Design T. | 100°C | 操作溫度 Operating T. | 75°C |

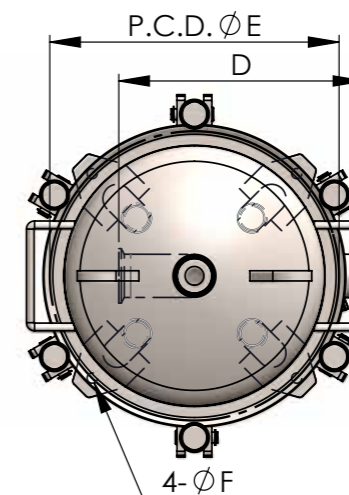
選購配件 各式濾芯
Accessory Cartridges



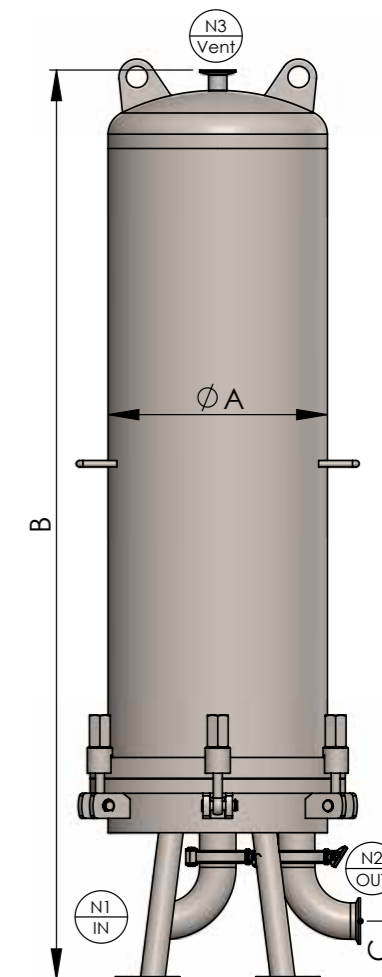
| SM | 10 | 3 | 4 | 5 | 2 | C | S | PP |
|---------------|----------------------|----------------|---------------------------|-------------------------|--|--|--|--|
| 產品型號 Model | 濾心支數 No.of Rounds | 濾心長度 Length | 產品材質 Material | 濾心接頭 Adapters | 進出口尺寸 Inlet & Outlet Size | 進出口規格 Inlet & Outlet Type | O 環材質 O-ring | 外 / 內表面處理 Exterior / Interior Surface Finishing |
| | 7~40 | 3-30" 4-40" | 4-304 6-316 6L-316L | F-DOE 5-222 7-226 | 1-1" 121-1-1/2" 2-2" 221-2-1/2" 3-3" 4-4" | 150P-ANSI 10K-JIS PN10-DIN C-CLAMP PF-PT(ForM) BF-BSP(ForM) NF-NPT(ForM) | E-EPDM N-NBR V-VITON S-SILICON TS-TEFLON+SILICON | E- 電解 Electrolyze P- 拋光 Polishing |



| No. | 名稱 | Description |
|-----|-------|------------------|
| 1 | 排氣口 | Vent |
| 2 | 吊耳 | Lifting Lug |
| 3 | 端板 | Top cover |
| 4 | 壓板螺母 | Nut |
| 5 | 壓板 | Pressure plate |
| 6 | 雙頭牙條 | Threaded rod |
| 7 | 濾心 | Filter cartridge |
| 8 | 把手 | Handle |
| 9 | 桶體 | Shell |
| 10 | 桶唇 | Shell flange |
| 11 | O型環 | O-ring |
| 12 | 底座 | Base |
| 13 | 心軸 | Spindle |
| 14 | 單眼螺絲 | Eye bolt |
| 15 | 扣座 | Padlock |
| 16 | 單眼螺絲座 | Eye bolt socket |
| 17 | 出水口 | Port Outlet |
| 18 | 杯型螺帽 | Nut |
| 19 | 入水口 | Port Inlet |



| No. | 名稱 | Description |
|-----|-----|----------------|
| 20 | 腳架 | Support leg |
| 21 | 腳墊板 | Leg base plate |



| 型式 Model | 濾心長度 Length | N1/N2 | A m/m | B m/m | C m/m | D m/m | E(PCD) m/m | F m/m | 流量 M ³ /Hr | 流量(加侖) GPM | 重量 Weight | 容量 Volume |
|-------------|----------------|-------|-------|-------|-------|-------|---------------|-------|--------------------------|---------------|--------------|--------------|
| SM7~8 | 30" | 2" | Ø306 | 1270 | 112 | 288 | Ø340 | Ø14 | 21~24 | 93~106 | 70kg | 70L |
| SM9~11 | 30" | 2" | Ø350 | 1277 | 112 | 288 | Ø385 | Ø14 | 27~33 | 119~146 | 80kg | 90L |
| SM12~18 | 30" | 2" | Ø406 | 1290 | 112 | 288 | Ø440 | Ø14 | 36~54 | 159~238 | 95kg | 120L |
| SM19~26 | 30" | 2" | Ø508 | 1305 | 112 | 288 | Ø542 | Ø14 | 57~78 | 251~344 | 125kg | 172L |
| SM27~40 | 30" | 2" | Ø560 | 1320 | 112 | 288 | Ø605 | Ø14 | 81~120 | 357~529 | 165kg | 237L |

T 系列
 K 系列
 F 系列
S 系列
 R 系列
 H 系列
 L 系列
 X 系列

過濾設備 壓力容器 製藥設備 材料置業
 OZTTER

www.oztter.com

SZ

碟片式衛生級過濾器 Sanitary Filter Cartridge Housing (Horizontal Plate Type)

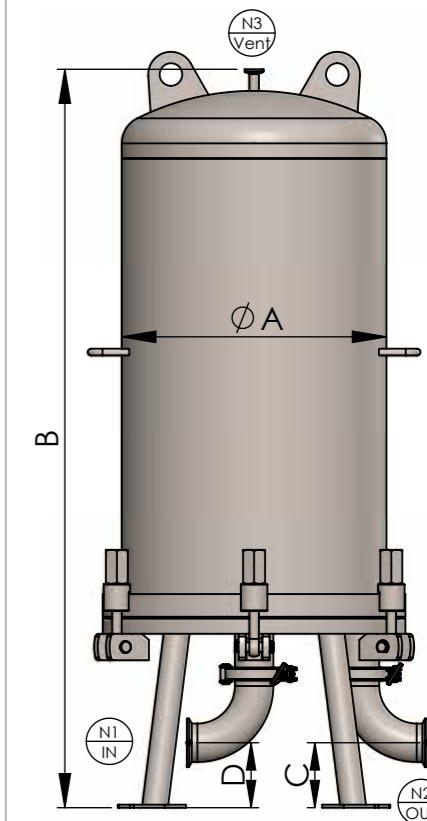
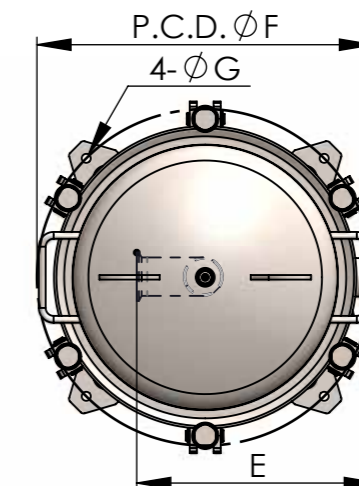
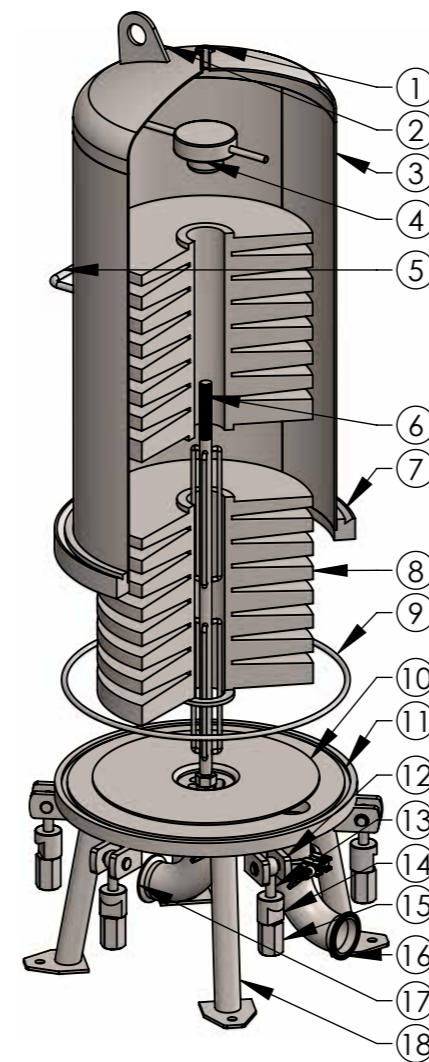
| | | | |
|-------------------|-----------------------------------|----------------------------|-----------------------------------|
| 設計壓力 Design P. | 10 kgf/cm ² 150 psi | 最大操作壓力 Max Operating P. | 10 kgf/cm ² 150 psi |
| 設計溫度 Design T. | 100°C | 操作溫度 Operating T. | 75°C |

選購配件 蝶式濾芯
Accessory Filter element



| SZ | 12 | 3 | 6 | 2 | C | S | PP |
|---------------|--------------------------|-------------------------------------|---------------------------|--|--|--|--|
| 產品型號 Model | 碟片規格 Filter Size | 碟片層數 Qty of Filters | 產品材質 Material | 進出口尺寸 Inlet & Outlet Size | 進出口規格 Inlet & Outlet Type | O 環材質 O-ring | 外 / 內表面處理 Exterior / Interior Surface Finishing |
| | 8-8" 12-12" 16-16" | 1-1PC 2-2PCS 3-3PCS 4-4PCS | 4-304 6-316 6L-316L | 1-1" 121-1-1/2" 2-2" 221-2-1/2" 3-3" | 150P-ANSI 10K-JIS PN10-DIN C-CLAMP PF-PT(ForM) BF-BSP(ForM) NF-NPT(ForM) | E-EPDM N-NBR V-VITON S-SILICON TS-TEFLON+SILICON | E- 電解 Electrolyze P- 拋光 Polishing |

| No. | 名稱 | Description |
|-----|-------|------------------|
| 1 | 排氣口 | Vent |
| 2 | 吊耳 | Lifting Lug |
| 3 | 桶體 | Shell |
| 4 | 濾心鎖螺 | Nut |
| 5 | 把手 | Handle |
| 6 | 雙頭牙條 | Threaded rod |
| 7 | 桶唇 | Shell flange |
| 8 | 濾心 | Filter cartridge |
| 9 | O型環 | O-ring |
| 10 | 支撐板 | Support plate |
| 11 | 底座 | Base |
| 12 | 單眼螺絲座 | Eye bolt socket |
| 13 | 單眼螺絲 | Eye bolt |
| 14 | 扣座 | Padlock |
| 15 | 杯型螺帽 | Nut |
| 16 | 入水口 | Port Inlet |
| 17 | 出水口 | Port Outlet |
| 18 | 腳架 | Support leg |



| 型式 Model | 層數 Qty of Filters | N1/N2 | N3 | A m/m | B m/m | C m/m | D m/m | Em/m | F (PCD) m/m | G m/m | 容量 Volume |
|-------------|----------------------|-----------|------|-------|-------|-------|-------|------|----------------|-------|--------------|
| SZ8 | 1 | 1 1/2"~2" | 1/2" | Ø238 | 700 | 86 | 86 | 268 | Ø315 | Ø12 | 17L |
| SZ8 | 2 | 1 1/2"~2" | 1/2" | Ø238 | 975 | 86 | 86 | 268 | Ø315 | Ø12 | 29L |
| SZ8 | 3 | 1 1/2"~2" | 1/2" | Ø238 | 1250 | 86 | 86 | 268 | Ø315 | Ø12 | 41L |
| SZ12 | 1 | 1 1/2"~2" | 1/2" | Ø350 | 700 | 86 | 86 | 318 | Ø445 | Ø12 | 37L |
| SZ12 | 2 | 1 1/2"~2" | 1/2" | Ø350 | 975 | 86 | 86 | 318 | Ø445 | Ø12 | 63L |
| SZ12 | 3 | 1 1/2"~2" | 1/2" | Ø350 | 1250 | 86 | 86 | 318 | Ø445 | Ø12 | 89L |
| SZ12 | 4 | 1 1/2"~2" | 1/2" | Ø350 | 1525 | 86 | 86 | 318 | Ø445 | Ø12 | 115L |

T 系列
K 系列
F 系列
S 系列
R 系列
H 系列
L 系列
X 系列

過濾設備 壓力容器 客製設備 材料買賣
OZTTER

www.oztter.com

www.oztter.com

ST

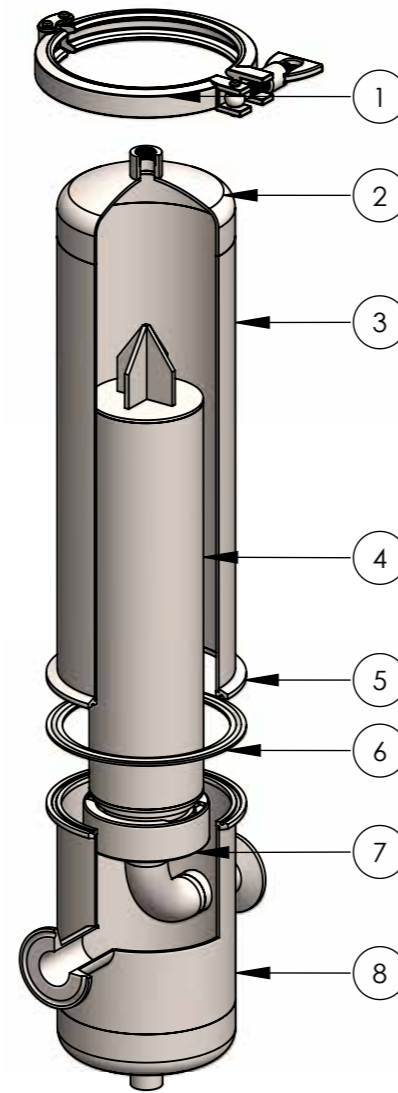
單支衛生級空氣過濾器 (對稱式) Sanitary Single Filter Cartridge Housing (Symmetrical Type)



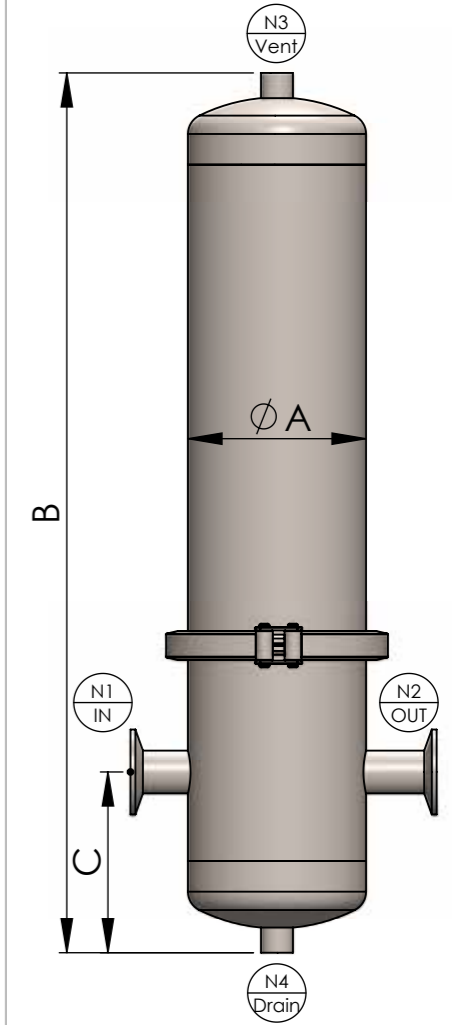
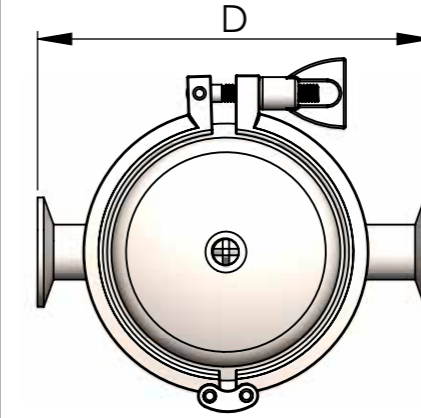
| | | | |
|-------------------|-----------------------------------|----------------------------|-----------------------------------|
| 設計壓力 Design P. | 10 kgf/cm ² 150 psi | 最大操作壓力 Max Operating P. | 10 kgf/cm ² 150 psi |
| 設計溫度 Design T. | 100°C | 操作溫度 Operating T. | 75°C |
| 選購配件 Accessory | 各式濾芯 Cartridges | | |



| ST | 1 | 6 | 5 | 1 | C | S | PP |
|---------------|-------------------------|---------------------------|-------------------------|--|--|---|--|
| 產品型號 Model | 濾心長度 Length | 產品材質 Material | 濾心接頭 Adapters | 進出口尺寸 Inlet & Outlet Size | 進出口規格 Inlet & Outlet Type | O 環材質 O-ring | 外 / 內表面處理 Exterior / Interior Surface Finishing |
| | 1-10" 2-20" 3-30" | 4-304 6-316 6L-316L | F-DOE 5-222 7-226 | 21-1/2" 43-3/4" 1-1" 121-1-1/2" | 150P-ANSI 10K-JIS PN10-DIN C-CLAMP PF-PT(ForM) BF-BSP(ForM) NF-NPT(ForM) | E-EPDM N-NBR V-VITON S-SILICON T-TEFLON | E- 電解 Electrolyze P- 拋光 Polishing |



| No. | 名稱 | Description |
|-----|----|--------------|
| 1 | 束環 | Clamp |
| 2 | 端板 | Bottom cover |
| 3 | 桶體 | Shell |
| 4 | 濾心 | Filter |
| 5 | 桶唇 | Shell flange |
| 6 | 墊片 | Gasket |
| 7 | 底座 | Base |
| 8 | 桶體 | Shell |



| 型式 Model | 濾心長度 Length | A m/m | B m/m | C m/m | D m/m | 重量 Weight |
|-------------|----------------|-------|-------|-------|-------|--------------|
| ST1 | 10" | Ø106 | 493 | 78 | 192 | 4kg |
| ST2 | 20" | Ø106 | 743 | 78 | 192 | 5.3kg |
| ST3 | 30" | Ø106 | 993 | 78 | 192 | 6.5kg |

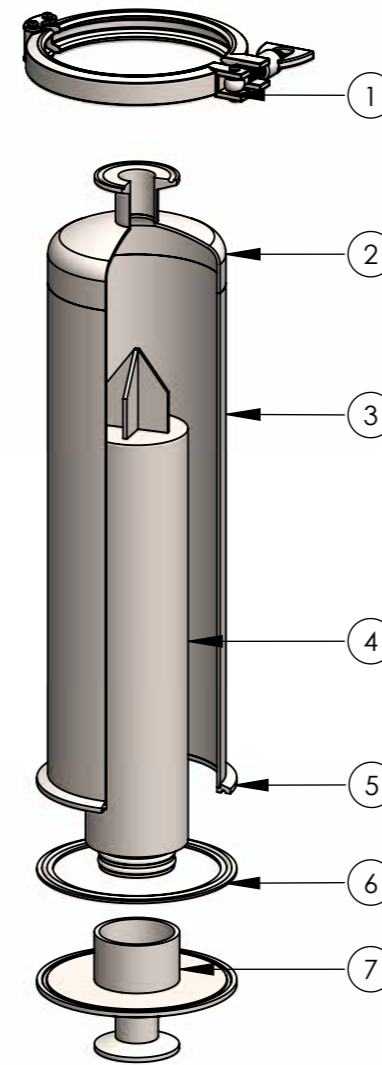
SJ

單支衛生級空氣過濾器 (直通式) Sanitary Single Filter Cartridge Housing (Straight Type)

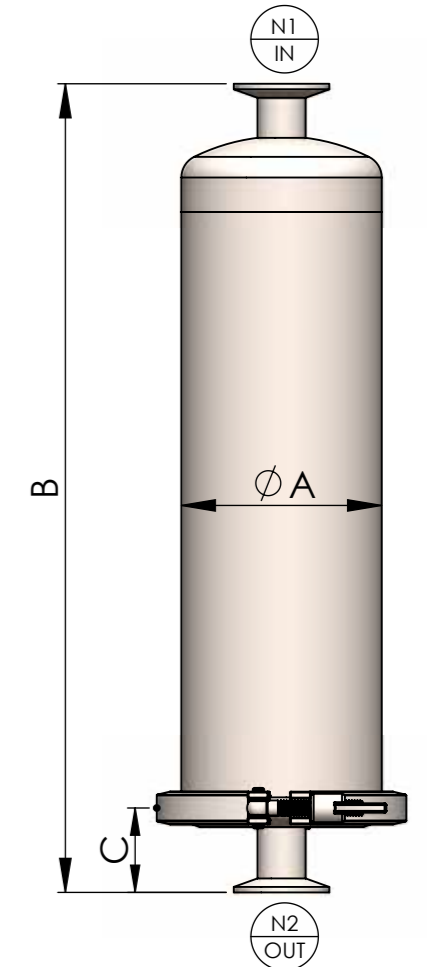
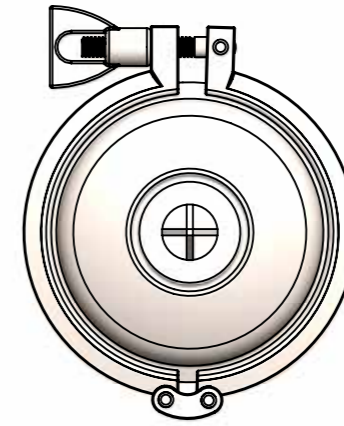
| | | | |
|-------------------|-----------------------------------|----------------------------|-----------------------------------|
| 設計壓力 Design P. | 10 kgf/cm ² 150 psi | 最大操作壓力 Max Operating P. | 10 kgf/cm ² 150 psi |
| 設計溫度 Design T. | 100°C | 操作溫度 Operating T. | 75°C |
| 選購配件 Accessory | 各式濾芯 Cartridges | | |



| SJ | 1 | 6 | 5 | 1 | C | S | PP |
|---------------|-------------------------|---------------------------|-------------------------|---|--|--|--|
| 產品型號 Model | 濾心長度 Length | 產品材質 Material | 濾心接頭 Adapters | 進出口尺寸 Inlet & Outlet Size | 進出口規格 Inlet & Outlet Type | O 環材質 O-ring | 外 / 內表面處理 Exterior / Interior Surface Finishing |
| | 1-10" 2-20" 3-30" | 4-304 6-316 6L-316L | F-DOE 5-222 7-226 | 41-1/4" 21-1/2" 43-3/4" 1-1" 121-1-1/2" 2-2" 221-2-1/2" | 150P-ANSI 10K-JIS PN10-DIN C-CLAMP PF-PT(ForM) BF-BSP(ForM) NF-NPT(ForM) | E-EPDM N-NBR V-VITON S-SILICON TS-TEFLON+SILICON | E- 電解 Electrolyze P- 拋光 Polishing |



| No. | 名稱 | Description |
|-----|----|------------------|
| 1 | 束環 | Clamp |
| 2 | 端板 | RO Head |
| 3 | 桶體 | Shell |
| 4 | 濾心 | Filter cartridge |
| 5 | 桶唇 | Shell flange |
| 6 | 墊片 | Gasket |
| 7 | 底座 | Base |



| 型式 Model | 濾心長度 Length | A m/m | B m/m | C m/m | 重量 Weight |
|-------------|----------------|-------|-------|-------|--------------|
| SJ1 | 10" | Ø106 | 430.5 | 43.5 | 3.5kg |
| SJ2 | 20" | Ø106 | 682.5 | 43.5 | 4.8kg |
| SJ3 | 30" | Ø106 | 930.5 | 43.5 | 6.2kg |

RL4

4"RO 管件 RO Membrane Housing



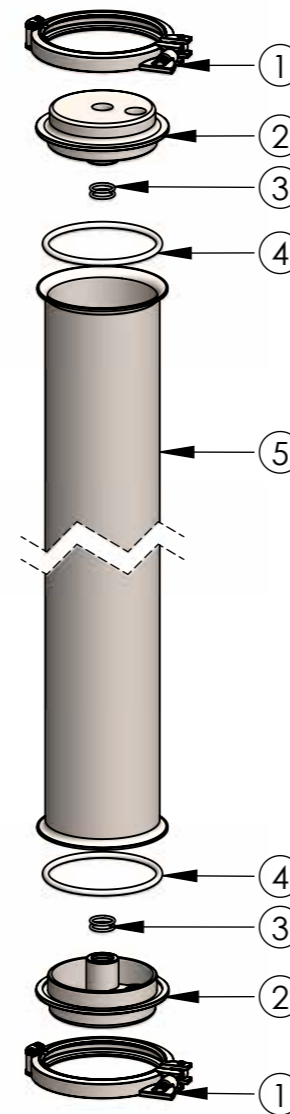
| | | | |
|-------------------|-----------------------------------|----------------------------|-----------------------------------|
| 設計壓力 Design P. | 20 kgf/cm ² 300 psi | 最大操作壓力 Max Operating P. | 20 kgf/cm ² 300 psi |
| 設計溫度 Design T. | 100°C | 操作溫度 Operating T. | 75°C |

端板材質
Ro Head Material
SUS304, SUS316

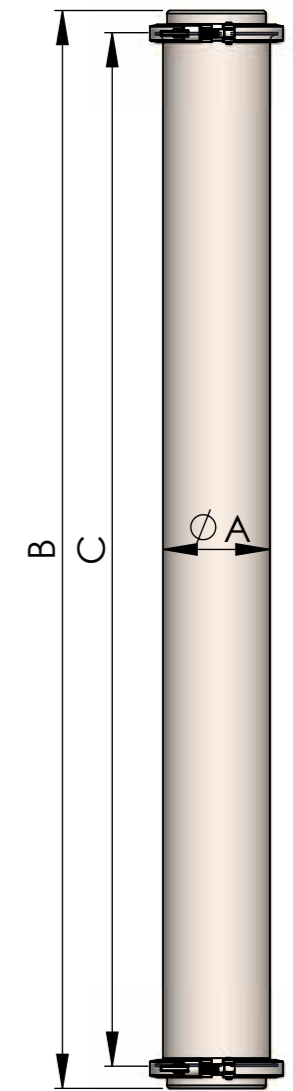
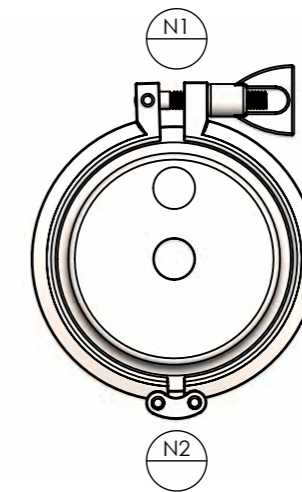
選購配件
Accessory
一體式、二片式
One Piece Casted Clamp type.
Two Piece Clamp type



| RL4 | 4 | B | 4 | 4 | 21 | PF | 21 | PF | N | BA |
|---------------|------------------------------------|---|------------------------|---------------------------|--------------------|------------------------------|--------------------|------------------------------|----------------------------|--|
| 產品型號 Model | 管身尺寸 Length | 束環樣式 Clamp Type | 管身材質 Shell Material | 端板材質 Ro Head Material | N1 尺寸 N1 Size | N1 規格 N1 Type | N2 尺寸 N2 Size | N2 規格 N2 Type | O 環材質 O-ring | 外 / 內表面處理 Exterior / Interior Surface Finishing |
| | 2-21" 4-40" 8-80" 12-120" | A- 一體式 One Piece B- 二片式 Two Pieces | 4-304 6-316 | 4-304 6-316 N-Nylon | 21-1/2" 43-3/4" | PF-PTF BF-BSPF NF-NPTF | 21-1/2" 43-3/4" | PF-PTF BF-BSPF NF-NPTF | E-EPDM N-NBR V-VITON | A- 酸洗 ACID-Washing B- 研磨 Burnishing P- 拋光 Polishing |



| No. | 名稱 | Description |
|-----|-------|-------------|
| 1 | 束環 | Clamp |
| 2 | RO 端板 | RO Head |
| 3 | O 型環 | O-ring |
| 4 | 管殼 | Shell |



| 型式 Model | A m/m | B m/m | C m/m | N1 | N2 | 重量 Weight |
|-------------|-------|-------|-------|------------|------------|--------------|
| RL4-2 | Ø106 | 593 | 545 | 1/2"or3/4" | 1/2"or3/4" | 6kg |
| RL4-4 | Ø106 | 1073 | 1025 | 1/2"or3/4" | 1/2"or3/4" | 8.5kg |
| RL4-8 | Ø106 | 2088 | 2040 | 1/2"or3/4" | 1/2"or3/4" | 13kg |
| RL4-12 | Ø106 | 3103 | 3055 | 1/2"or3/4" | 1/2"or3/4" | 18kg |

RL8

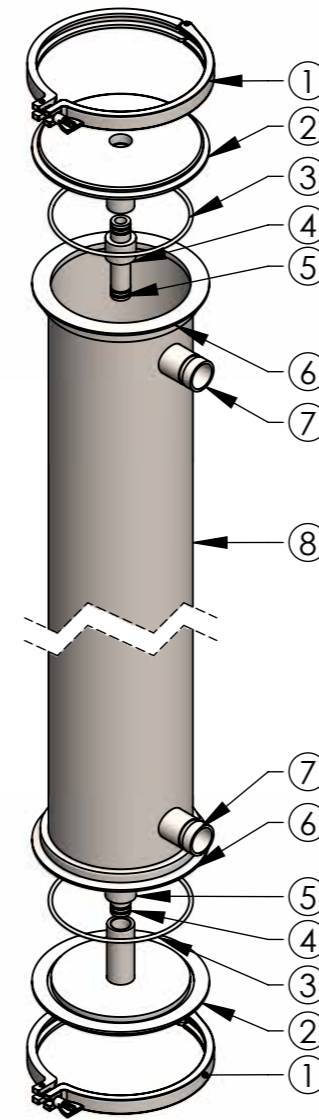
8"RO 管件 (低壓型) RO Membrane Housing (Low Pressure Type)



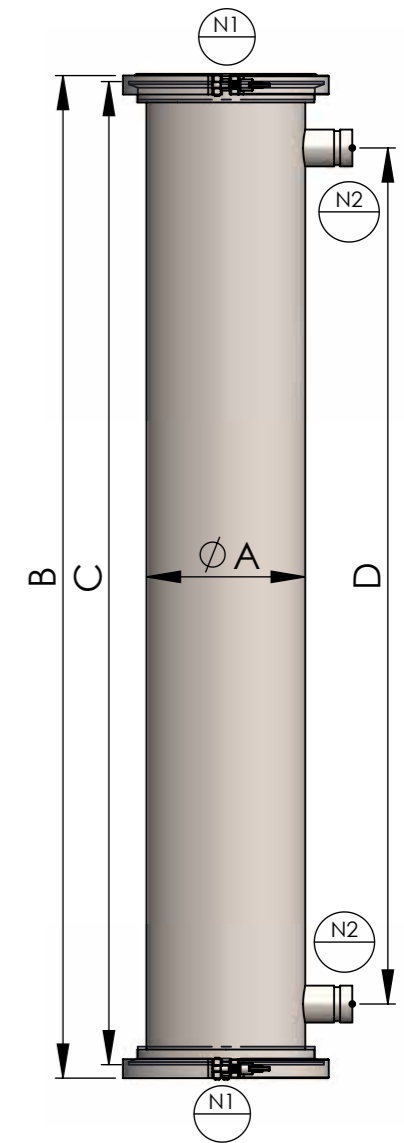
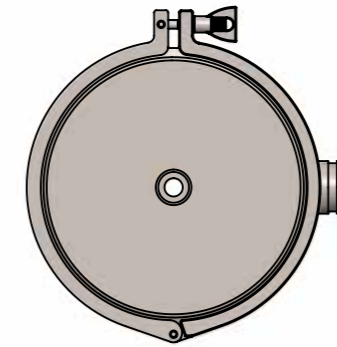
| | | | |
|-----------------------------|--|----------------------------|-----------------------------------|
| 設計壓力 Design P. | 20 kgf/cm ² 300 psi | 最大操作壓力 Max Operating P. | 20 kgf/cm ² 300 psi |
| 設計溫度 Design T. | 100°C | 操作溫度 Operating T. | 75°C |
| 標準口徑 Standards Nozzle | N1-1 內牙、N2-1 1/2" 機械接頭 N1-1PT-F. N2-1 1/2"V. Mechanical Joint | | |



| RL8 | 4 | 4 | 1 | PF | 1 | V | E | BA |
|---------------|---|------------------------|----------------------------|--|----------------------------|--|----------------------------|--|
| 產品型號 Model | 管身尺寸 Length | 管身材質 Shell Material | N1 尺寸 N1 Size | N1 規格 N1 Type | N2 尺寸 N2 Size | N2 規格 N2 Type | O 環材質 O-ring | 外 / 內表面處理 Exterior / Interior Surface Finishing |
| | 4-40" 8-80" 12-120" 16-160" 20-200" | 4-304 6-316 | 1-1" 121-1-1/2" 2-2" | PF-PT(ForM) BF-BSP(ForM) NF-NPT(ForM) V-Mechanical Joint C-CLAMP | 1-1" 121-1-1/2" 2-2" | PF-PT(ForM) BF-BSP(ForM) NF-NPT(ForM) V-Mechanical Joint C-CLAMP | E-EPDM N-NBR V-VITON | A- 酸洗 ACID-Washing B- 研磨 Burnishing P- 拋光 Polishing |



| No. | 名稱 | Description |
|-----|--------|------------------|
| 1 | 束環 | Clamp |
| 2 | RO 端板 | RO Head |
| 3 | O 型環 | O-ring |
| 4 | PVC 接管 | PVC Coupling |
| 5 | O 型環 | O-ring |
| 6 | 桶唇 | Shell flange |
| 7 | 機械接頭 | Mechanical Joint |
| 8 | 管殼 | Shell |



| 型式 Model | A m/m | B m/m | C m/m | D m/m | N1 | N2 | 重量 Weight |
|-------------|-------|-------|-------|-------|----|--------|--------------|
| RL8-4 | Ø210 | 1328 | 1300 | 1132 | 1" | 1-1/2" | 31kg |
| RL8-8 | Ø210 | 2344 | 2316 | 2148 | 1" | 1-1/2" | 47kg |
| RL8-12 | Ø210 | 3360 | 3332 | 3164 | 1" | 1-1/2" | 63kg |
| RL8-16 | Ø210 | 4376 | 4348 | 4180 | 1" | 1-1/2" | 78kg |
| RL8-20 | Ø210 | 5392 | 5364 | 5196 | 1" | 1-1/2" | 94kg |

RH8

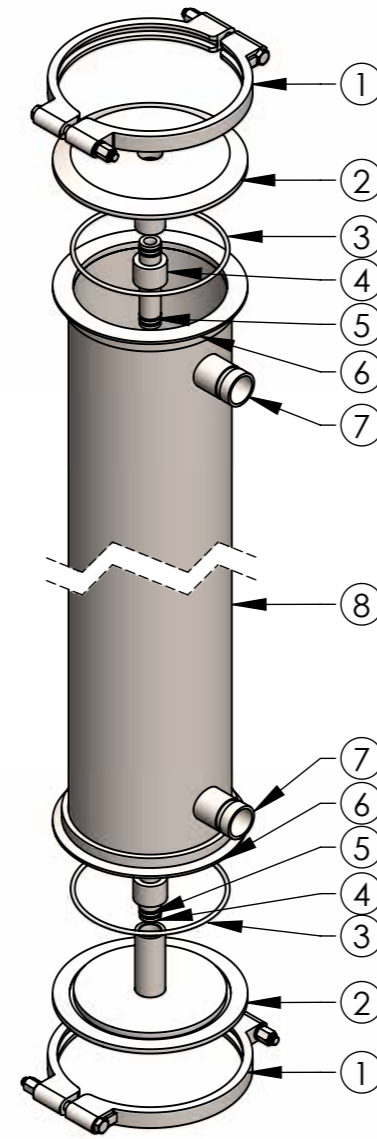
8"RO 管件 (高壓型) RO Membrane Housing (High Pressure Type)



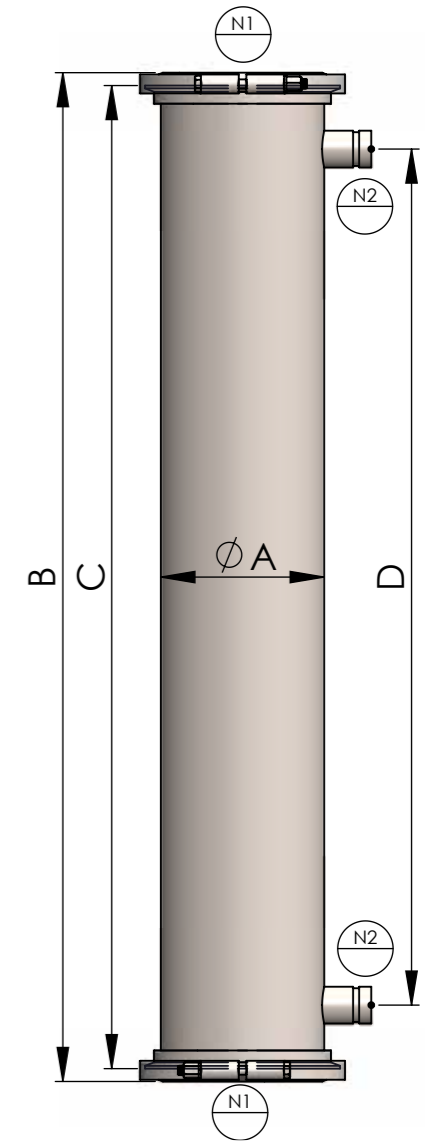
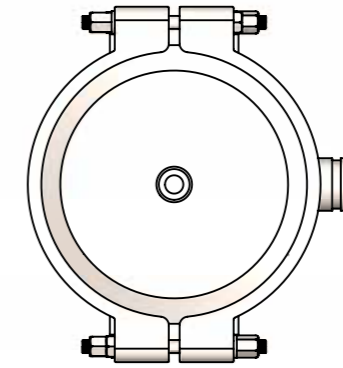
| | | | |
|-----------------------------|--|----------------------------|-----------------------------------|
| 設計壓力 Design P. | 40 kgf/cm ² 600 psi | 最大操作壓力 Max Operating P. | 40 kgf/cm ² 600 psi |
| 設計溫度 Design T. | 100°C | 操作溫度 Operating T. | 75°C |
| 標準口徑 Standards Nozzle | N1-1 內牙、N2-1 1/2" 機械接頭 N1-1PT-F. N2-1 1/2"V. Mechanical Joint | | |



| RH8 | 4 | 4 | 1 | PF | 1 | V | E | BA |
|---------------|---|------------------------|----------------------------|--|----------------------------|--|----------------------------|--|
| 產品型號 Model | 管身尺寸 Length | 管身材質 Shell Material | N1 尺寸 N1 Size | N1 規格 N1 Type | N2 尺寸 N2 Size | N2 規格 N2 Type | O 環材質 O-ring | 外 / 內表面處理 Exterior / Interior Surface Finishing |
| | 4-40" 8-80" 12-120" 16-160" 20-200" | 4-304 6-316 | 1-1" 121-1-1/2" 2-2" | PF-PT(ForM) BF-BSP(ForM) NF-NPT(ForM) V-Mechanical Joint C-CLAMP | 1-1" 121-1-1/2" 2-2" | PF-PT(ForM) BF-BSP(ForM) NF-NPT(ForM) V-Mechanical Joint C-CLAMP | E-EPDM N-NBR V-VITON | A- 酸洗 ACID-Washing B- 研磨 Burnishing P- 拋光 Polishing |



| No. | 名稱 | Description |
|-----|--------|------------------|
| 1 | 束環 | Clamp |
| 2 | RO 端板 | RO Head |
| 3 | O 型環 | O-ring |
| 4 | PVC 接管 | PVC Coupling |
| 5 | O 型環 | O-ring |
| 6 | 桶唇 | Shell flange |
| 7 | 機械接頭 | Mechanical Joint |
| 8 | 管殼 | Shell |



| 型式 Model | A m/m | B m/m | C m/m | D m/m | N1 | N2 | 重量 Weight |
|-------------|-------|-------|-------|-------|----|--------|--------------|
| RH8-4 | Ø216 | 1137 | 1300 | 1132 | 1" | 1-1/2" | 64kg |
| RH8-8 | Ø216 | 2353 | 2316 | 2148 | 1" | 1-1/2" | 100kg |
| RH8-12 | Ø216 | 3369 | 3332 | 3164 | 1" | 1-1/2" | 136kg |
| RH8-16 | Ø216 | 4385 | 4348 | 4180 | 1" | 1-1/2" | 172kg |
| RH8-20 | Ø216 | 5401 | 5364 | 5196 | 1" | 1-1/2" | 208kg |

HA

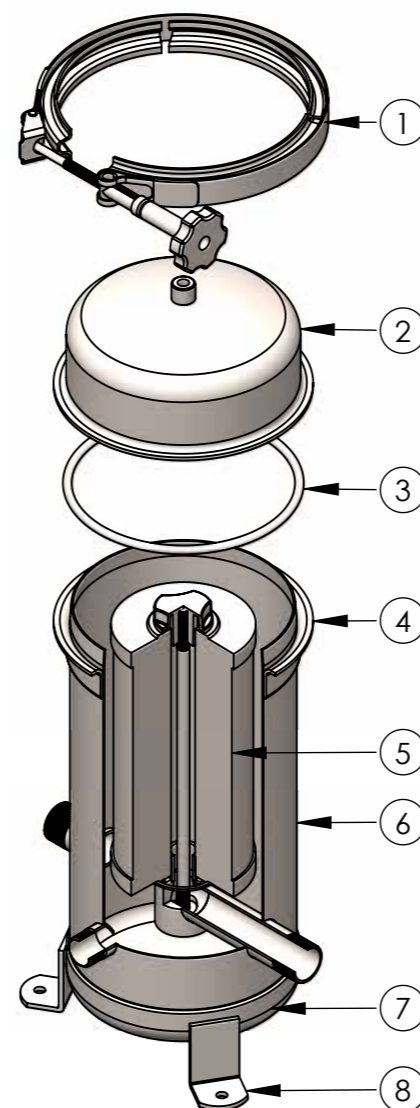
家用水塔過濾器 (標準級) Household Filter Cartridge Housing (Standard Type)



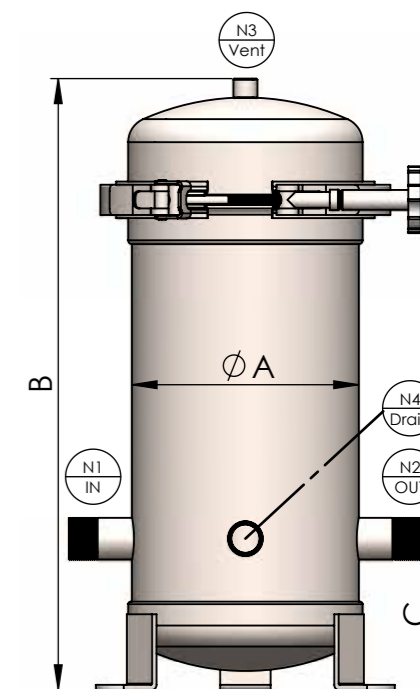
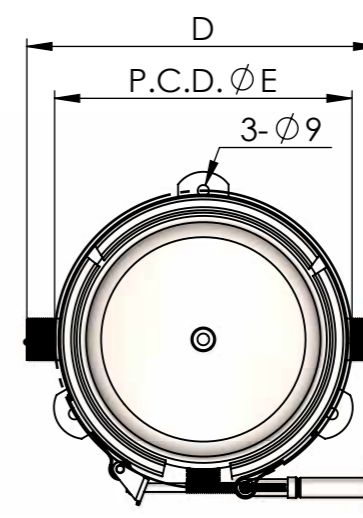
| | | | |
|-------------------|-----------------------------------|----------------------------|-----------------------------------|
| 設計壓力 Design P. | 10 kgf/cm ² 150 psi | 最大操作壓力 Max Operating P. | 10 kgf/cm ² 150 psi |
| 設計溫度 Design T. | 75°C | 操作溫度 Operating T. | 40°C |
| 選購配件 Accessory | 二合一濾芯 Cartridges | | |



| HA | 1 | 4 | F | 1 | PF | E | EA |
|---------------|----------------|------------------|------------------|------------------------------|---|---|---|
| 產品型號 Model | 濾心長度 Length | 產品材質 Material | 濾心接頭 Adapters | 進出口尺寸 Inlet & Outlet Size | 進出口規格 Inlet & Outlet Type | O 環材質 O-ring | 外 / 內表面處理 Exterior / Interior Surface Finishing |
| | 1-10" 2-20" | 4-304 | F-DOE 5-222 | 1-1" | PF-PT(ForM) BF-BSP(ForM) NF-NPT(ForM) | E-EPDM N-NBR V-VITON S-SILICON | A- 酸洗 ACID-Washing E- 電解 Electrolyze P- 拋光 Polishing |



| No. | 名稱 | Description |
|-----|-------|------------------|
| 1 | 束環 | Clamp |
| 2 | 上蓋 | Top cover |
| 3 | O 型環 | O-ring |
| 4 | 桶唇 | Shell flange |
| 5 | 二合一濾心 | Filter cartridge |
| 6 | 桶體 | Shell |
| 7 | 端板 | Bottom cover |
| 8 | L 型腳架 | Support leg |



| 型式 Model | 濾心長度 Length | A m/m | B m/m | C m/m | D m/m | E(PCD) m/m | 重量 Weight |
|-------------|----------------|-------|-------|-------|-------|---------------|--------------|
| HA1 | 10" | Ø180 | 435 | 120 | 280 | Ø236 | 8kg |
| HA2 | 20" | Ø180 | 685 | 120 | 280 | Ø236 | 9.7kg |

T 系列
K 系列
F 系列
S 系列
R 系列
H 系列
L 系列
X 系列

過濾設備 壓力容器 醫療設備 材料專業
OZTTER

www.oztter.com

HS

家用水塔過濾器 (衛生級) Household Filter Cartridge Housing (Sanitary Type)

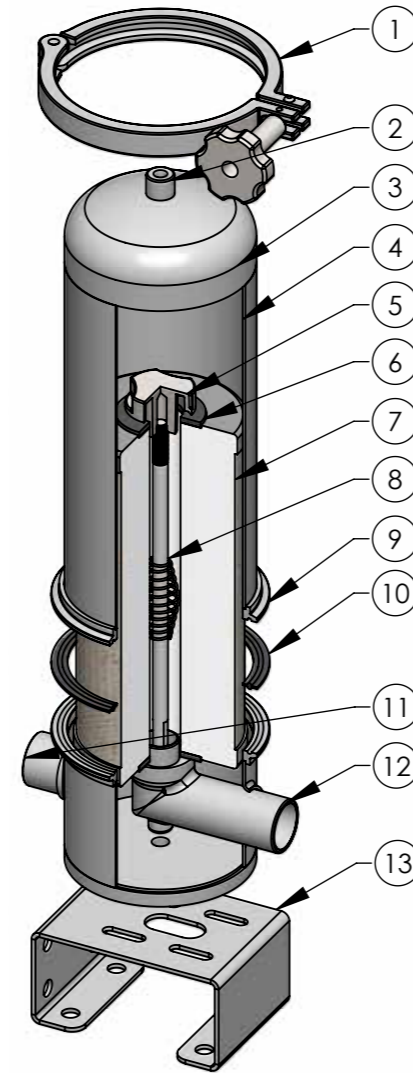
設計壓力 10 kgf/cm² 最大操作壓力 10 kgf/cm²
Design P. 150 psi Max Operating P. 150 psi

設計溫度 100°C 操作溫度 75°C
Design T. Operating T.

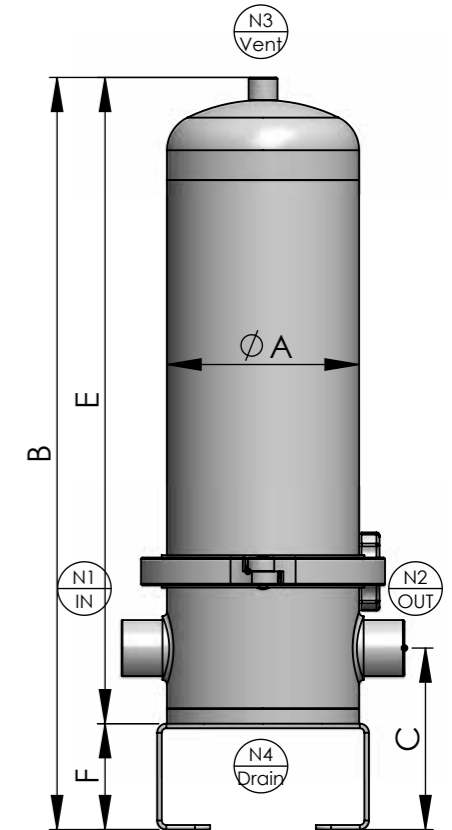
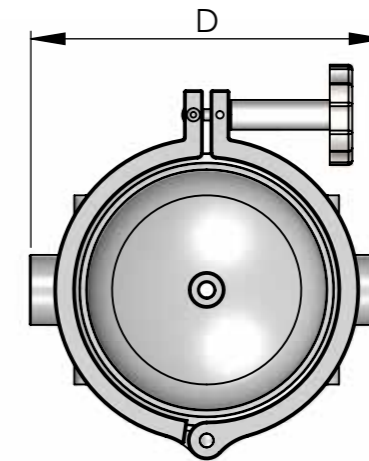
選購配件 二合一濾芯
Accessory Cartridges



| HS | 1 | 4 | F | 1 | PF | E | PP |
|---------------|----------------|------------------|------------------|------------------------------|---|---|---|
| 產品型號 Model | 濾心長度 Length | 產品材質 Material | 濾心接頭 Adapters | 進出口尺寸 Inlet & Outlet Size | 進出口規格 Inlet & Outlet Type | O 環材質 O-ring | 外 / 內表面處理 Exterior / Interior Surface Finishing |
| | 1-10" 2-20" | 4-304 | F-DOE 5-222 | 1-1" | PF-PT(ForM) BF-BSP(ForM) NF-NPT(ForM) | E-EPDM N-NBR V-VITON S-SILICON | A- 酸洗 ACID-Washing E- 電解 Electrolyze P- 拋光 Polishing |



| No. | 名稱 | Description |
|-----|-------|------------------|
| 1 | 束環 | Clamp |
| 2 | 排氣口 | Vent |
| 3 | 端板 | Bottom cover |
| 4 | 桶體 | Shell |
| 5 | 濾心鎖螺 | Nut |
| 6 | 墊片 | Spacer |
| 7 | 二合一濾心 | Filter cartridge |
| 8 | 濾心螺桿 | Screw rod |
| 9 | 桶唇 | Shell flange |
| 10 | 墊片 | Gasket |
| 11 | 入水口 | Port Inlet |
| 12 | 出水口 | Port Outlet |
| 13 | 支撐座 | Mounting bracket |



| 型式 Model | 濾心長度 Length | A m/m | B m/m | C m/m | D m/m | E m/m | F m/m | 重量 Weight |
|-------------|----------------|-------|-------|-------|-------|-------|-------|--------------|
| HS-1 | 10" | Ø127 | 496 | 120 | 187 | 427 | 70 | 6.1kg |
| HS-2 | 20" | Ø127 | 764 | 120 | 187 | 695 | 70 | 7.8kg |

LA

砂濾桶 (一般型) Sand Filter Housing (Standard Type)

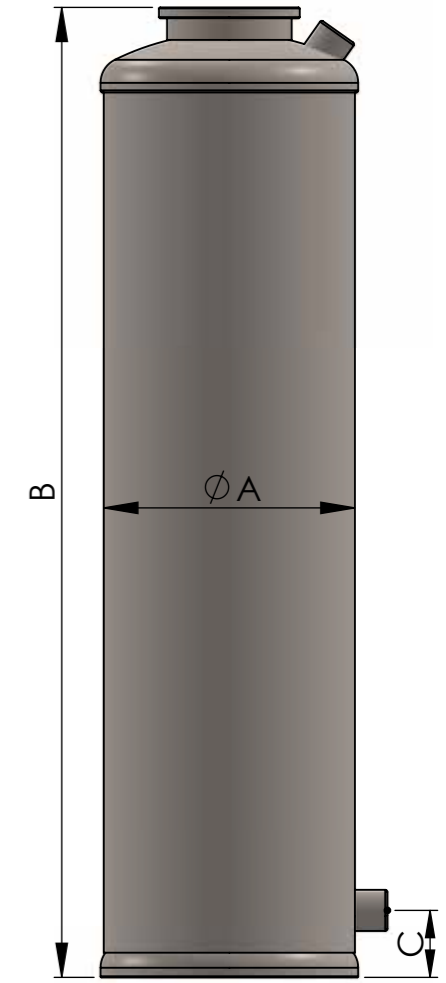
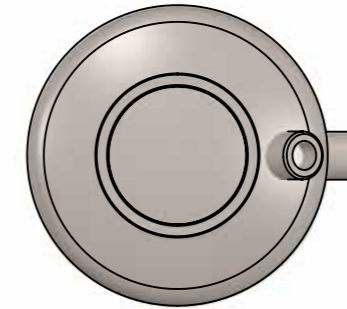
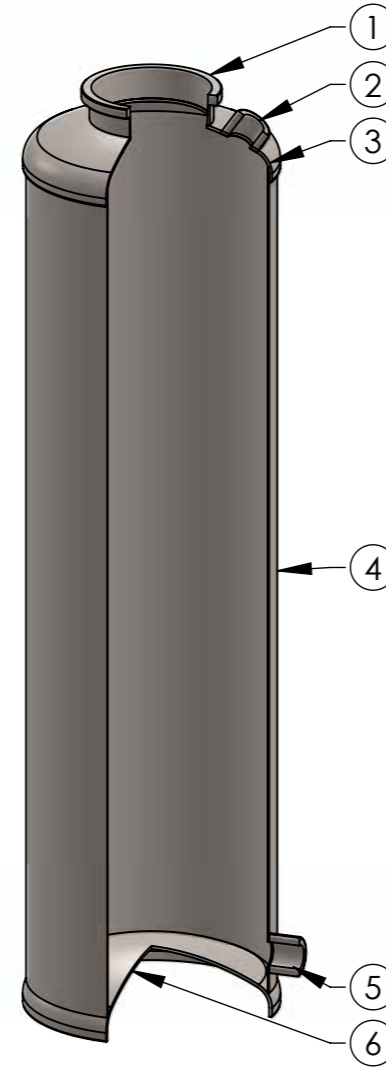


| | | | |
|-------------------|-----------------------------------|----------------------------|-----------------------------------|
| 設計壓力 Design P. | 10 kgf/cm ² 150 psi | 最大操作壓力 Max Operating P. | 10 kgf/cm ² 150 psi |
| 設計溫度 Design T. | 65°C | 操作溫度 Operating T. | 40°C |
| 選購配件 Accessory | 各式濾芯 Cartridges | | |



| LA | 9 | 40 | 4 | 3 | 1 | PF | 1 | PM | EA |
|---------------|----------------------------|--------------------------|---------------------------|---------------------|---------------------|---|---------------------------------------|------------------------------|---|
| 產品型號 Model | 桶徑 (英吋) Diameter (Inch) | 高度 (英吋) Height (Inch) | 產品材質 Material | 控製頭尺寸 Joint Size | 入料口尺寸 Inlet Size | 入料口規格 Inlet Type | 排水口尺寸 Drain Size | 排水口規格 Drain Type | 外 / 內表面處理 Exterior / Interior Surface Finishing |
| | 7-7" ~ 22-22" | 13-13" ~ 67-67" | 4-304 6-316 6L-316L | 221-2-1/2" 4-4" | 1-1" 2-2" | PF-PT(ForM) BF-BSP(ForM) NF-NPT(ForM) | 43-3/4" 1-1" 121-1-1/2" 2-2" | PF-PTF BF-BSPF NF-NPTF | A- 酸洗 ACID-Washing E- 電解 Electrolyze P- 拋光 Polishing |

| No. | 名稱 | Description |
|-----|-----------|--------------|
| 1 | 手 / 電動閥接頭 | Joint |
| 2 | 入口 | Inlet |
| 3 | 上蓋端板 | Top cover |
| 4 | 桶體 | Shell |
| 5 | 排放口 | Drain |
| 6 | 端板 | Bottom Cover |



| 型式 Model | A m/m | B m/m | C m/m | 重量 Weight | 容量 Volume |
|-------------|-------|-------|-------|--------------|--------------|
| LA7-13 | Ø180 | 334 | 70 | 7kg | 8L |
| LA7-17 | Ø180 | 430 | 70 | 7kg | 10L |
| LA7-19 | Ø180 | 488 | 70 | 8kg | 12L |
| LA7-24 | Ø180 | 620 | 70 | 8kg | 15L |
| LA7-30 | Ø180 | 764 | 70 | 9kg | 19L |
| LA7-35 | Ø180 | 898 | 70 | 10kg | 22L |
| LA7-40 | Ø180 | 1018 | 70 | 11kg | 25L |
| LA7-44 | Ø180 | 1129 | 70 | 12kg | 28L |
| LA9-17 | Ø232 | 431 | 70 | 9kg | 18L |
| LA9-18 | Ø232 | 459 | 70 | 9kg | 19L |
| LA9-35 | Ø232 | 896 | 70 | 12kg | 37L |
| LA9-40 | Ø232 | 1018 | 70 | 13kg | 43L |
| LA9-42 | Ø232 | 1074 | 70 | 14kg | 45L |
| LA9-48 | Ø232 | 1228 | 70 | 15kg | 51L |
| LA10-16 | Ø280 | 410 | 90 | 18kg | 24L |
| LA10-18 | Ø280 | 461 | 90 | 18kg | 27L |
| LA10-30 | Ø280 | 762 | 90 | 21kg | 44L |
| LA10-35 | Ø280 | 897 | 90 | 23kg | 52L |
| LA10-40 | Ø280 | 1020 | 90 | 24kg | 60L |
| LA10-44 | Ø280 | 1126 | 90 | 24kg | 66L |
| LA10-47 | Ø280 | 1200 | 90 | 26kg | 70L |
| LA10-54 | Ø280 | 1386 | 90 | 28kg | 81L |
| LA12-48 | Ø306 | 1232 | 80 | 32kg | 87L |
| LA12-52 | Ø306 | 1338 | 80 | 35kg | 94L |
| LA14-44 | Ø344 | 1140 | 85 | 35kg | 105L |
| LA14-52 | Ø344 | 1340 | 85 | 40kg | 124L |
| LA14-55 | Ø344 | 1400 | 85 | 41kg | 130L |
| LA14-65 | Ø344 | 1674 | 85 | 48kg | 155L |
| LA16-52 | Ø406 | 1341 | 85 | 47kg | 168L |
| LA16-65 | Ø406 | 1671 | 85 | 57kg | 209L |
| LA20-56 | Ø508 | 1432 | 85 | 60kg | 259L |
| LA20-69 | Ø508 | 1776 | 85 | 72kg | 321L |
| LA20-81 | Ø508 | 2079 | 85 | 83kg | 376L |
| LA22-39 | Ø552 | 1002 | 90 | 69kg | 239L |
| LA22-56 | Ø552 | 1434 | 90 | 92kg | 343L |
| LA22-67 | Ø552 | 1721 | 90 | 108kg | 411L |

T 系列 | K 系列 | F 系列 | S 系列 | R 系列 | H 系列 | L 系列 | X 系列

總代理商：廈門奧特特 專業設備 材料直銷

www.oztter.com

www.oztter.com

LM

砂濾桶 (大型) Large Sand Filter Housing

設計壓力 0~2 kgf/cm²

Design P. 0~150 psi

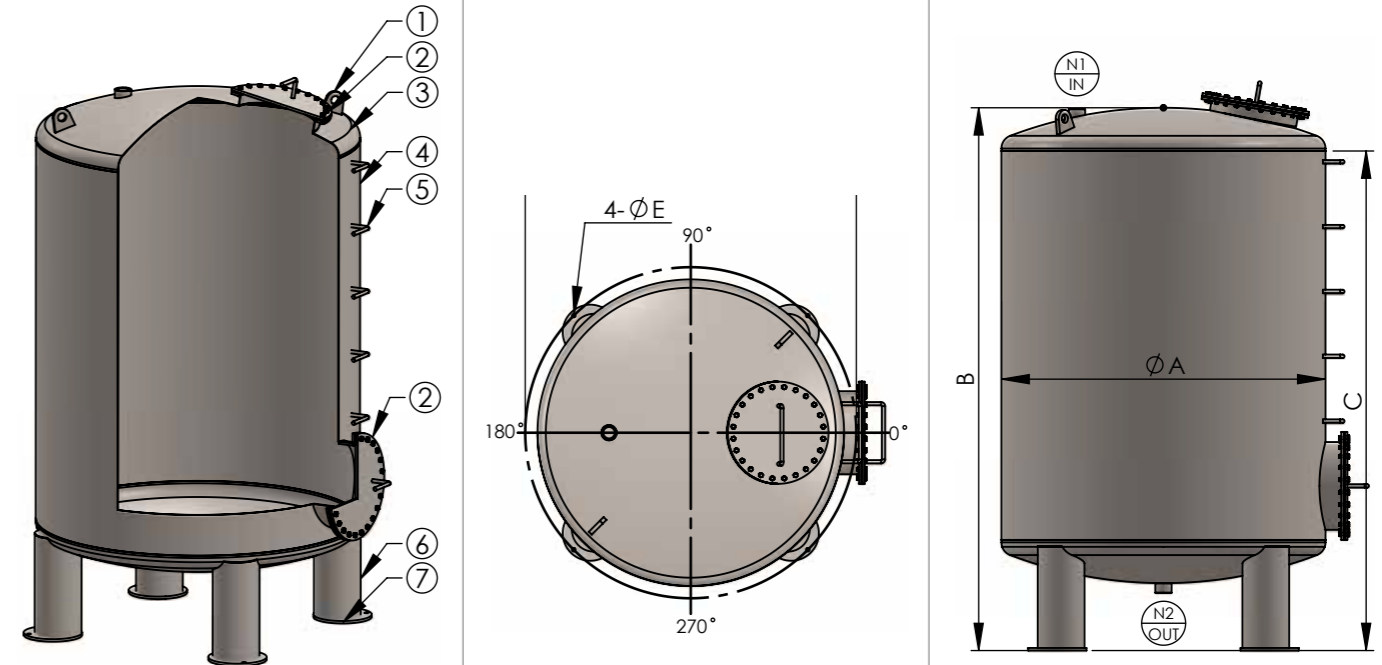
設計溫度 40°C

Design T.



| LM | 10 | 4 | 3 | AA |
|-------|--|---------------------------|-------------------------|---|
| 產品型號 | 桶身容積 | 產品材質 | 人孔尺寸 | 外 / 內表面處理 |
| Model | volume | Material | Man Hole Size | Exterior / Interior Surface Finishing |
| | 5-500L 10-1000L 15-1500L 20-2000L 25-2500L 30-3000L 35-3500L 40-4000L 45-4500L 50-5000L | 4-304 6-316 6L-316L | 3-300 4-400 5-500 | A- 酸洗 ACID-Washing P- 拋光 Polishing |

| No. | 名稱 | Description |
|-----|-----|----------------|
| 1 | 吊耳 | Lifting Lug |
| 2 | 人孔 | Man hole |
| 3 | 端板 | Bottom cover |
| 4 | 桶體 | Shell |
| 5 | 爬梯 | Ladder |
| 6 | 腳架 | Support leg |
| 7 | 腳墊板 | Leg base plate |



| 型式 Model | A m/m | B m/m | C m/m | D(PCD) m/m | E m/m | N1 Vent | N2 Drain | 重量 Weight | 容量 Volume |
|-------------|-------|-------|-------|---------------|-------|----------|----------|--------------|--------------|
| LM5 | Ø762 | 1680 | 1100 | Ø899 | Ø10 | 1/2"PT-F | 2"PT-F | 305Kg | 500L |
| LM10 | Ø970 | 2010 | 1400 | Ø1130 | Ø10 | 1/2"PT-F | 2"PT-F | 360Kg | 1000L |
| LM15 | Ø1200 | 1945 | 1300 | Ø1474 | Ø18 | 1/2"PT-F | 2"PT-F | 385Kg | 1500L |
| LM20 | Ø1300 | 2165 | 1500 | Ø1574 | Ø18 | 1/2"PT-F | 2"PT-F | 425Kg | 2000L |
| LM25 | Ø1500 | 2200 | 1500 | Ø1774 | Ø18 | 2"PT-F | 2"PT-F | 495Kg | 2500L |
| LM30 | Ø1500 | 2500 | 1800 | Ø1774 | Ø18 | 2"PT-F | 2"PT-F | 540Kg | 3000L |
| LM35 | Ø1500 | 2700 | 2000 | Ø1774 | Ø18 | 2"PT-F | 2"PT-F | 570Kg | 3500L |
| LM40 | Ø1500 | 3000 | 2300 | Ø1774 | Ø18 | 2"PT-F | 2"PT-F | 610Kg | 4000L |
| LM45 | Ø1500 | 3300 | 2600 | Ø1774 | Ø18 | 2"PT-F | 2"PT-F | 655Kg | 4500L |
| LM50 | Ø1500 | 3500 | 2800 | Ø1774 | Ø18 | 2"PT-F | 2"PT-F | 685Kg | 5000L |

LS

衛生級桶槽 (大型) Sanitary Tank

設計壓力 0~2 kgf/cm²

Design P. 0~150 psi

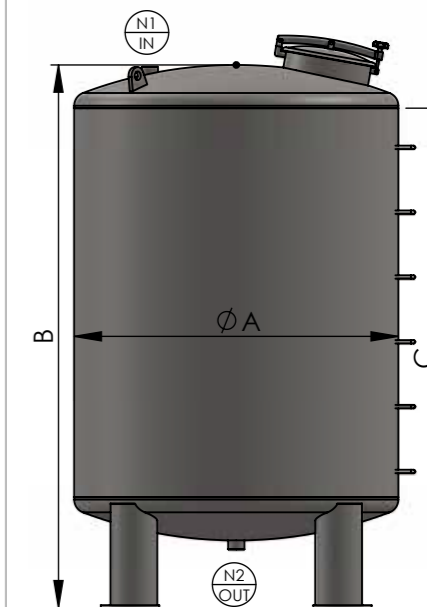
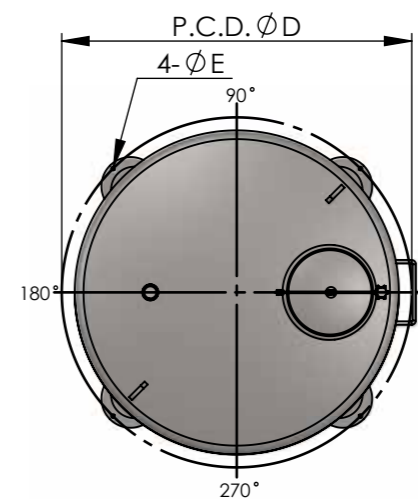
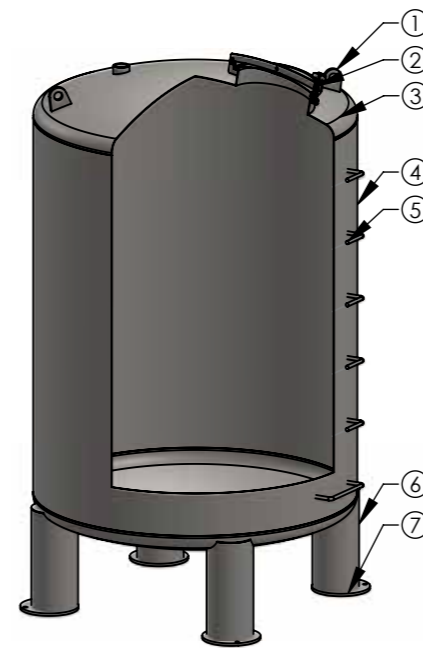
設計溫度 40°C

Design T.



| LS | 10 | 4 | 3 | PP |
|-------|--|---------------------------|-------------------------|---|
| 產品型號 | 桶身容積 | 產品材質 | 人孔尺寸 | 外 / 內表面處理 |
| Model | volume | Material | Man Hole Size | Exterior / Interior Surface Finishing |
| | 5-500L 10-1000L 15-1500L 20-2000L 25-2500L 30-3000L 35-3500L 40-4000L 45-4500L 50-5000L | 4-304 6-316 6L-316L | 3-300 4-400 5-500 | A- 酸洗 ACID-Washing P- 拋光 Polishing |

| No. | 名稱 | Description |
|-----|-----|----------------|
| 1 | 吊耳 | Lifting Lug |
| 2 | 人孔 | Man hole |
| 3 | 端板 | Bottom cover |
| 4 | 桶體 | Shell |
| 5 | 爬梯 | Ladder |
| 6 | 腳架 | Support leg |
| 7 | 腳墊板 | Leg base plate |



| 型式 Model | A m/m | B m/m | C m/m | D(PCD) m/m | E m/m | N1 Vent | N2 Drain | 重量 Weight | 容量 Volume |
|-------------|-------|-------|-------|---------------|-------|----------|----------|--------------|--------------|
| LS5 | Ø762 | 1680 | 1100 | Ø899 | Ø10 | 1/2"PT-F | 2"PT-F | 305KG | 500L |
| LS10 | Ø970 | 2010 | 1400 | Ø1130 | Ø10 | 1/2"PT-F | 2"PT-F | 360KG | 1000L |
| LS15 | Ø1200 | 1945 | 1300 | Ø1474 | Ø18 | 1/2"PT-F | 2"PT-F | 385KG | 1500L |
| LS20 | Ø1300 | 2165 | 1500 | Ø1574 | Ø18 | 1/2"PT-F | 2"PT-F | 425KG | 2000L |
| LS25 | Ø1500 | 2200 | 1500 | Ø1774 | Ø18 | 2"PT-F | 2"PT-F | 495KG | 2500L |
| LS30 | Ø1500 | 2500 | 1800 | Ø1774 | Ø18 | 2"PT-F | 2"PT-F | 540KG | 3000L |
| LS35 | Ø1500 | 2700 | 2000 | Ø1774 | Ø18 | 2"PT-F | 2"PT-F | 570KG | 3500L |
| LS40 | Ø1500 | 3000 | 2300 | Ø1774 | Ø18 | 2"PT-F | 2"PT-F | 610KG | 4000L |
| LS45 | Ø1500 | 3300 | 2600 | Ø1774 | Ø18 | 2"PT-F | 2"PT-F | 655KG | 4500L |
| LS50 | Ø1500 | 3500 | 2800 | Ø1774 | Ø18 | 2"PT-F | 2"PT-F | 685KG | 5000L |

T 系列
K 系列
F 系列
S 系列
R 系列
H 系列
L 系列
X 系列

通溝設備·壓力容器·醫療設備·材料工業
OZTTER

www.oztter.com

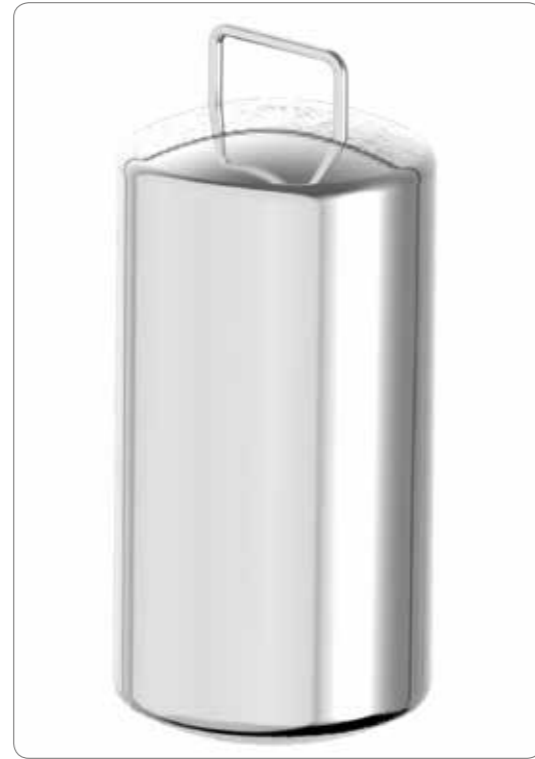
www.oztter.com

選購配件 Spare Parts / Accessory

金屬浮球 / Metal Float

適用機型：KL / KH / KU / KM / KR / KRQ

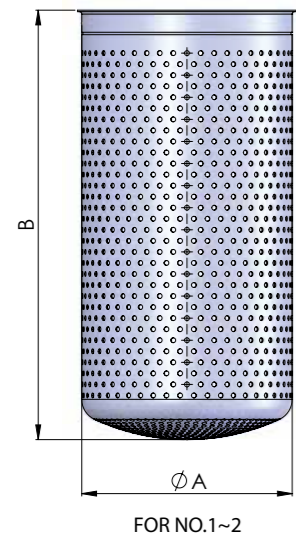
| 產品代碼 Model | 濾袋規格 Bag Size | 材質 Material | A m/m | B m/m |
|---------------|------------------|----------------|-------|-------|
| XH | 1-NO.1 | 4-304 | Ø114 | 280 |
| | 2-NO.2 | 6-316 | Ø114 | 670 |
| | 6L-316L | | | |



金屬濾籃 / Bag Basket

適用機型：KL / KH / KU / KM / KR / KRQ

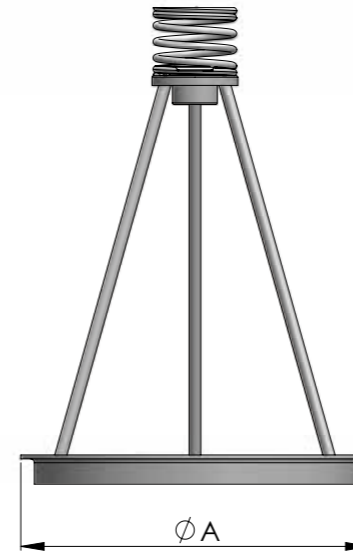
| 產品代碼 Model | 濾袋規格 Bag Size | 材質 Material | A m/m | B m/m |
|---------------|------------------|----------------|--------|-------|
| XF | 1-NO.1 | 4-304 | Ø171.5 | 350 |
| | 2-NO.2 | 6-316 | Ø171.5 | 730 |
| | 3-NO.3 | 6L-316L | Ø97 | 180 |
| | 4-NO.4 | | Ø97 | 290 |



單袋式壓袋器 / Bag Pressing

適用機型：KL / KH

| 產品代碼 Model | 濾袋規格 Bag Size | 材質 Material | A m/m |
|---------------|------------------|----------------|-------|
| XL | 1-NO.1 | 4-304 | Ø179 |
| | 2-NO.2 | 6L-316L | Ø120 |
| | 3-NO.3 | | |
| | 4-NO.4 | | |



撐袋器 / Bag Bracket

適用機型：KL / KH / KU / KM / KR / KRQ

| 產品代碼 Model | 濾袋規格 Bag Size | 材質 Material | A m/m | B m/m | C m/m |
|---------------|------------------|----------------|-------|-------|-------|
| XJ | 1-NO.1 | 4-304 | Ø153 | Ø135 | 340 |
| | 2-NO.2 | 6L-316L | Ø153 | Ø135 | 720 |

